

Scheda tecnica

Profilato di montaggio MS4182, scanalatura 22 mm, doppio,
FS, forato

Codice articolo: 1122678



Profilato/guida di montaggio con foratura a pavimento in versione pesante e larghezza asola 22 mm. In versione doppia, ovvero due profilati sono collegati tra loro sul dorso (uniti con clinch).



St Acciaio

FS zincato in continuo

Dati anagrafici

Codice articolo	1122678
Tipo	MS4182P6000FS
Definizione 1	Profilato
Definizione 2	asolata, foro 22mm
Produttore	OBO
Dimensionee	6000x41x82
Materiale	Acciaio
Superficie	zincato in continuo
Norma per superfici	DIN EN 10346
Unità VK più piccola	6
Unità	Metro
Peso	402.2 kg
Unità di peso	kg/100 Pz.

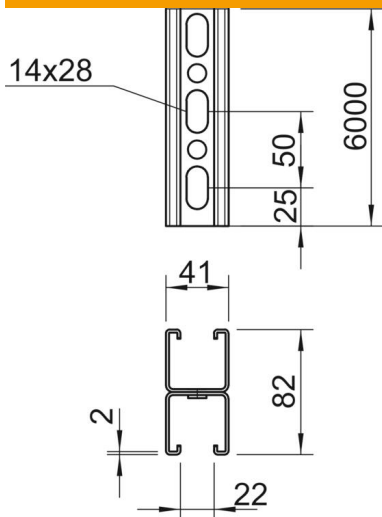
Scheda tecnica

Profilato di montaggio MS4182, scanalatura 22 mm, doppio,
FS, forato

Codice articolo: 1122678



Misure



Lughezza.	6'000 mm
Larghezza	41 mm
Altezza	82 mm
Dimensione L	6'000 mm

Dati tecnici

Separabile	no
Tipo della foratura	Passerella forata
Versione	Profilo doppio
Mantenimento funzionale	no
Dimensioni foro	14x28 mm
Spessore materiale	2 mm
Con dentatura	si
Forma del profilato	Profilo a C
Dimensioni asola	22 mm
Valore statico A	4.86 cm ²
Valore statico Iy	30.69 cm
Valore statico Iz	15.11 cm
Valore statico Wy	2.51 cm ²
Valore statico Wz	2.69 cm ²