

Fiche technique

Rail de montage MS4182, ouverture 22 mm, double, FT, perforé

Référence: 1122673



Rail de montage profilé avec perforation continue au fond modèle lourd et ouverture 22 mm. En version double, c.-à-d. que deux rails profilés sont reliés au niveau du fond (rivetés).



St acier

FT galvanisé à chaud par trempage

Données de base

Référence	1122673
Type	MS4182P6000FT
Désignation 1	Rail profilé
Désignation 2	perforé, ouverture de 22 mm
Fabricant	OBO
Dimension	6000x41x82
Matériau	acier
Surface	galvanisé à chaud par trempage
Norme de surface	DIN EN ISO 1461
Unité d'emballage minimale	6
Unité de mesure	Mètre
Poids	402,2 kg
Unité de poids	kg/100 pc

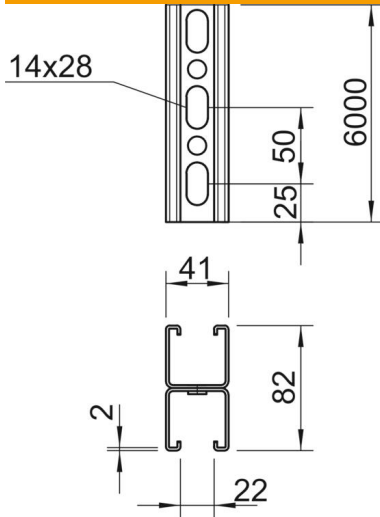
Fiche technique

Rail de montage MS4182, ouverture 22 mm, double, FT, perforé

Référence: 1122673



Dimensions



Longueur	6 000 mm
Largeur	41 mm
Hauteur	82 mm
Cote L	6 000 mm

Caractéristiques techniques

Séparable	non
Type de perforation	Toile perforée
Modèle	Profilé double
Sécurité de fonctionnement	non
Taille du trou	14x28 mm
épaisseur du matériau avec denture	2 mm oui
Forme de profilé	Profilé en C
Ouverture	22 mm
Valeur statistique A	4,9 cm ²
Valeur statistique I _y	30,69 cm
Valeur statistique I _z	15,11 cm
Valeur statistique W _y	2,51 cm ²
Valeur statistique W _z	2,69 cm ²