

Scheda tecnica

Profilato di montaggio MS4182, scanalatura 22 mm, doppio,
FT, forato

Codice articolo: 1122673



Profilato/guida di montaggio con foratura a pavimento in versione pesante e larghezza asola 22 mm. In versione doppia, ovvero due profilati sono collegati tra loro sul dorso (uniti con clinch).



St Acciaio

FT zincato a caldo per immersione

Dati anagrafici

Codice articolo	1122673
Tipo	MS4182P6000FT
Definizione 1	Profilato
Definizione 2	asolata, foro 22mm
Produttore	OBO
Dimensionee	6000x41x82
Materiale	Acciaio
Superficie	zincato a caldo per immersione
Norma per superfici	DIN EN ISO 1461
Unità VK più piccola	6
Unità	Metro
Peso	402.2 kg
Unità di peso	kg/100 Pz.

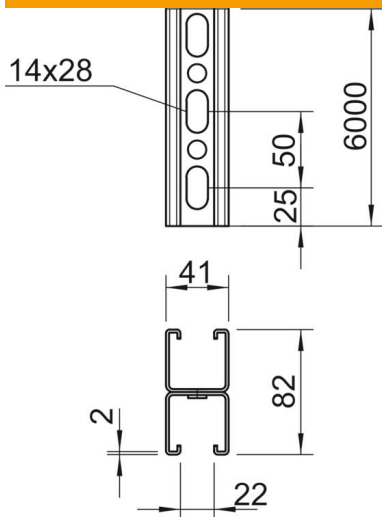
Scheda tecnica

Profilato di montaggio MS4182, scanalatura 22 mm, doppio,
FT, forato

Codice articolo: 1122673



Misure



Lunghezza.	6'000 mm
Larghezza	41 mm
Altezza	82 mm
Dimensione L	6'000 mm

Dati tecnici

Separabile	no
Tipo della foratura	Passerella forata
Versione	Profilo doppio
Mantenimento funzionale	no
Dimensioni foro	14x28 mm
Spessore materiale	2 mm
Con dentatura	sì
Forma del profilato	Profilo a C
Dimensioni asola	22 mm
Valore statico A	4.9 cm ²
Valore statico Iy	30.69 cm
Valore statico Iz	15.11 cm
Valore statico Wy	2.51 cm ²
Valore statico Wz	2.69 cm ²