

Fiche technique

Vis à tête marteau à ressort A4

Référence: 1148484



Vis à tête marteau à ressort pour rails profilés MS4121 et MS4141



A4 Acier inoxydable

2B nu, traité

Données de base

Référence	1148484
Type	MS41HBF M10x30A4
Désignation 1	Double écrou losange à ressort
Désignation 2	pour rail profilé MS4121/4141
Fabricant	OBO
Dimension	M10x30mm
Matériau	Acier inoxydable
Surface	nu, traité
Norme de surface	
Unité d'emballage minimale	50
Unité de mesure	Pièce
Poids	7,35 kg
Unité de poids	kg/100 paires

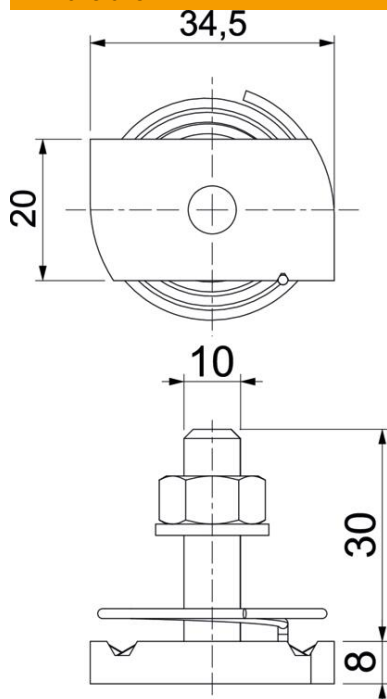
Fiche technique

Vis à tête marteau à ressort A4

Référence: 1148484



Dimensions



Longueur	34,5 mm
Largeur	20 mm
Hauteur	8 mm
Dimension H	8 mm
Cote L	30 mm

Caractéristiques techniques

Couple de serrage	9,9 Nm
Convient pour rails profilés	oui
Filetage	M 10 x 30
Rondelle Ø	20 mm