

# Scheda tecnica

## Vite con testa a martello con molla A4

Codice articolo: 1148484



Vite con testa a martello con molla per l'impiego con profilati MS4121 e MS4141



**A4** Acciaio, inox

**2B** non trattato, ulteriore trattamento

### Dati anagrafici

Codice articolo	1148484
Tipo	MS41HBF M10x30A4
Definizione 1	Vite testa a martello + molla
Definizione 2	per profilato MS4121/4141
Produttore	OBO
Dimensionee	M10x30mm
Materiale	Acciaio, inox
Superficie	non trattato, ulteriore trattamento
Norma per superfici	
Unità VK più piccola	50
Unità	Pezzo
Peso	7.35 kg
Unità di peso	kg/100 Paio

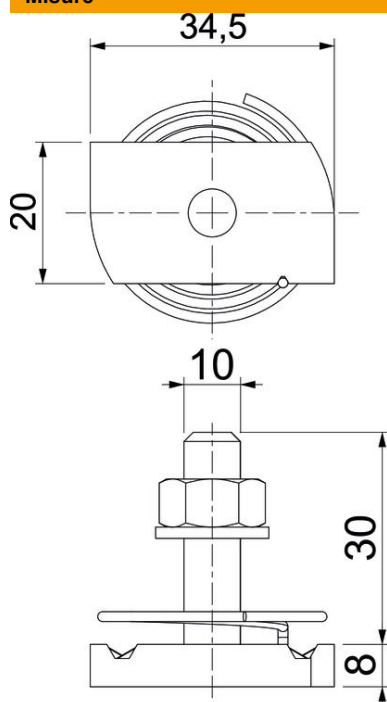
# Scheda tecnica

Vite con testa a martello con molla A4

Codice articolo: 1148484



## Misure



Lughezza.	34.5 mm
Larghezza	20 mm
Altezza	8 mm
Dimensione H	8 mm
Dimensione L	30 mm

## Dati tecnici

Momento torcente	9.9 Nm
Adatto per profilato di montaggio	sì
Filettatura	M 10 x 30
Rondella Ø	20 mm