

Technisches Datenblatt

Hammerkopfschraube mit Feder FT

Artikelnummer: 1148384



Hammerkopfschraube mit Feder zur Verwendung mit Profilschienen MS4121 und MS4141



St Stahl

FT tauchfeuerverzinkt

Stammdaten

Artikelnummer	1148384
Typ	MS41HBF M10x30FT
Bezeichnung 1	Hammerkopfschraube mit Feder
Bezeichnung 2	für Profilschiene MS4121/4141
Hersteller	OBO
Dimension	M10x30mm
Werkstoff	Stahl
Oberfläche	tauchfeuerverzinkt
Oberflächennorm	DIN EN ISO 1461
Kleinste VK-Einheit	50
Mengeneinheit	Stück
Gewicht	7,7 kg
Gewichtseinheit	kg/100 St.

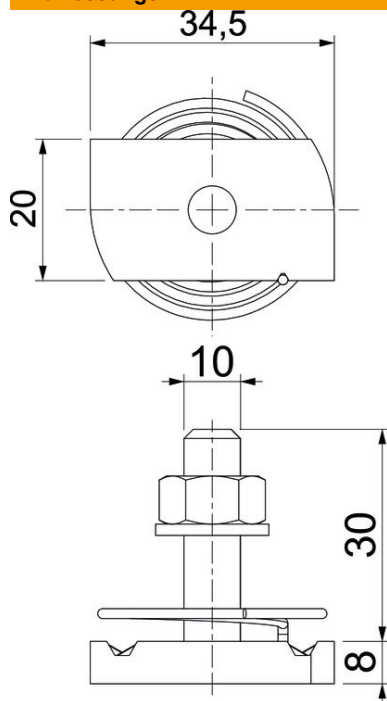
Technisches Datenblatt

Hammerkopfschraube mit Feder FT

Artikelnummer: 1148384



Abmessungen



Länge	34,5 mm
Breite	20 mm
Höhe	8 mm
Maß H	8 mm
Maß L	30 mm

Technische Daten

Drehmoment	16,1 Nm
Geeignet für Montageschiene	ja
Gewinde	M 10 x 30
Unterlegscheibe Ø	20 mm