

Fiche technique

Vis à tête marteau à ressort FT

Référence: 1148388



Vis à tête marteau à ressort pour rails profilés MS4121 et MS4141



St acier

FT galvanisé à chaud par trempage

Données de base

Référence	1148388
Type	MS41HBF M10x60FT
Désignation 1	Double écrou losange à ressort
Désignation 2	pour rail profilé MS4121/4141
Fabricant	OBO
Dimension	M10x60mm
Matériau	acier
Surface	galvanisé à chaud par trempage
Norme de surface	DIN EN ISO 1461
Unité d'emballage minimale	25
Unité de mesure	Pièce
Poids	9,55 kg
Unité de poids	kg/100 paires

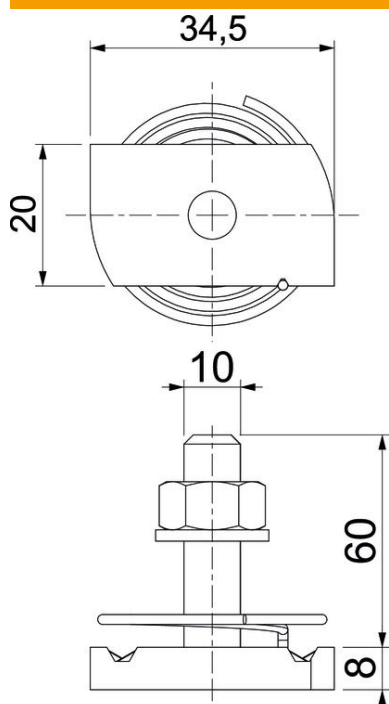
Fiche technique

Vis à tête marteau à ressort FT

Référence: 1148388



Dimensions



Longueur	34,5 mm
Largeur	20 mm
Hauteur	8 mm
Dimension H	8 mm
Cote L	60 mm

Caractéristiques techniques

Couple de serrage	16,1 Nm
Convient pour rails profilés	oui
Filetage	M 10 x 60
Rondelle Ø	20 mm