

# Technisches Datenblatt

## Hammerkopfschraube mit Feder FT

Artikelnummer: 1148392



Hammerkopfschraube mit Feder zur Verwendung mit Profilschienen MS4121 und MS4141



**St** Stahl

**FT** tauchfeuerverzinkt

### Stammdaten

|                     |                               |
|---------------------|-------------------------------|
| Artikelnummer       | 1148392                       |
| Typ                 | MS41HBF M12x30FT              |
| Bezeichnung 1       | Hammerkopfschraube mit Feder  |
| Bezeichnung 2       | für Profilschiene MS4121/4141 |
| Hersteller          | OBO                           |
| Dimension           | M12x30mm                      |
| Werkstoff           | Stahl                         |
| Oberfläche          | tauchfeuerverzinkt            |
| Oberflächennorm     | DIN EN ISO 1461               |
| Kleinste VK-Einheit | 50                            |
| Mengeneinheit       | Stück                         |
| Gewicht             | 10 kg                         |
| Gewichtseinheit     | kg/100 St.                    |

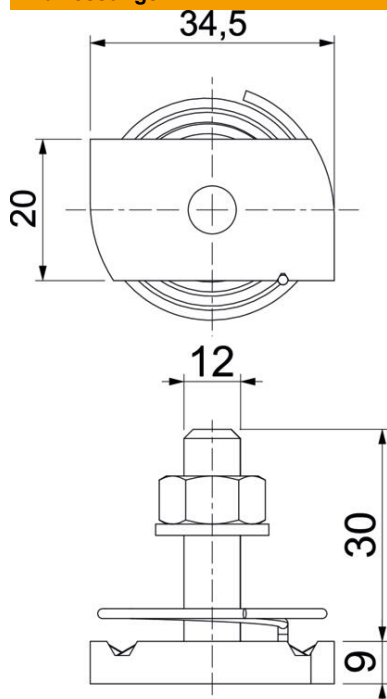
# Technisches Datenblatt

## Hammerkopfschraube mit Feder FT

Artikelnummer: 1148392



### Abmessungen



|        |         |
|--------|---------|
| Länge  | 34,5 mm |
| Breite | 20 mm   |
| Höhe   | 9 mm    |
| Maß H  | 9 mm    |
| Maß L  | 30 mm   |

### Technische Daten

|                             |           |
|-----------------------------|-----------|
| Drehmoment                  | 27 Nm     |
| Geeignet für Montageschiene | ja        |
| Gewinde                     | M 12 x 30 |
| Unterlegscheibe Ø           | 24 mm     |