

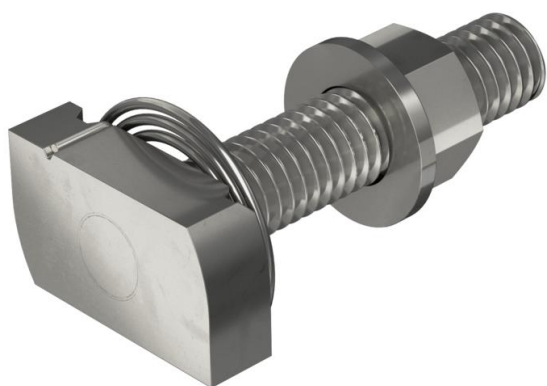
Scheda tecnica

Vite con testa a martello con molla A4

Codice articolo: 1148496



Vite con testa a martello con molla per l'impiego con profilati MS4121 e MS4141



A4 Acciaio, inox

2B non trattato, ulteriore trattamento

Dati anagrafici

Codice articolo	1148496
Tipo	MS41HBF M12x60A4
Definizione 1	Vite testa a martello + molla
Definizione 2	per profilato MS4121/4141
Produttore	OBO
Dimensionee	M12x60mm
Materiale	Acciaio, inox
Superficie	non trattato, ulteriore trattamento
Norma per superfici	
Unità VK più piccola	25
Unità	Pezzo
Peso	12.4 kg
Unità di peso	kg/100 Paio

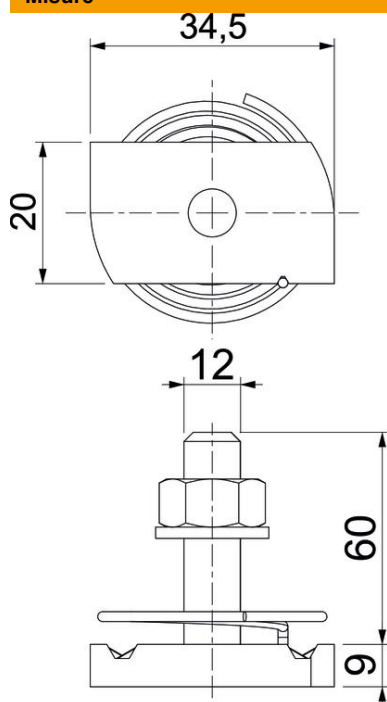
Scheda tecnica

Vite con testa a martello con molla A4

Codice articolo: 1148496



Misure



Lughezza.	34,5 mm
Larghezza	20 mm
Altezza	9 mm
Dimensione H	9 mm
Dimensione L	60 mm

Dati tecnici

Momento torcente	14.4 Nm
Adatto per profilato di montaggio	sì
Filettatura	M 12 x 60
Rondella Ø	24 mm