

# Fiche technique

## Vis à tête marteau à ressort FT

Référence: 1148396



Vis à tête marteau à ressort pour rails profilés MS4121 et MS4141



**St** acier

**FT** galvanisé à chaud par trempage

### Données de base

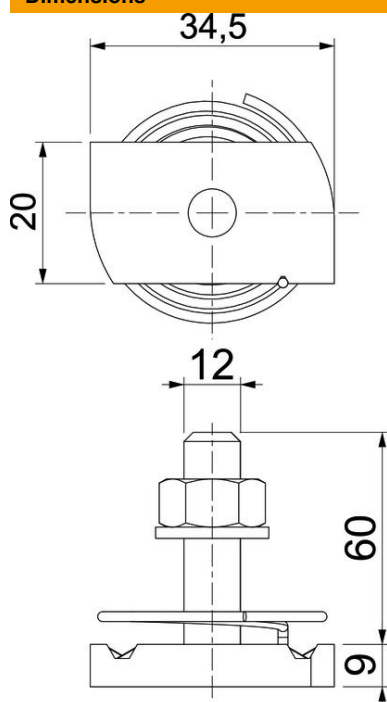
Référence	1148396
Type	MS41HBF M12x60FT
Désignation 1	Double écrou losange à ressort
Désignation 2	pour rail profilé MS4121/4141
Fabricant	OBO
Dimension	M12x60mm
Matériau	acier
Surface	galvanisé à chaud par trempage
Norme de surface	DIN EN ISO 1461
Unité d'emballage minimale	25
Unité de mesure	Pièce
Poids	12,7 kg
Unité de poids	kg/100 paires

# Fiche technique

## Vis à tête marteau à ressort FT

Référence: 1148396

### Dimensions



Longueur	34,5 mm
Largeur	20 mm
Hauteur	9 mm
Dimension H	9 mm
Cote L	60 mm

### Caractéristiques techniques

Couple de serrage	27 Nm
Convient pour rails profilés	oui
Filetage	M 12 x 60
Rondelle Ø	24 mm