

# Scheda tecnica

Vite con testa a martello con molla ZL

Codice articolo: 1148380



Vite con testa a martello con molla per l'impiego con profilati MS4121 e MS4141



**St** Acciaio

**FT** zincato a caldo per immersione

## Dati anagrafici

Codice articolo	1148380
Tipo	MS41HBF M8x60 FT
Definizione 1	Vite testa a martello + molla
Definizione 2	per profilato MS4121/4141
Produttore	OBO
Dimensionee	M8x60mm
Materiale	Acciaio
Superficie	zincato a caldo per immersione
Norma per superfici	DIN EN ISO 1461
Unità VK più piccola	25
Unità	Pezzo
Peso	6.3 kg
Unità di peso	kg/100 Paio

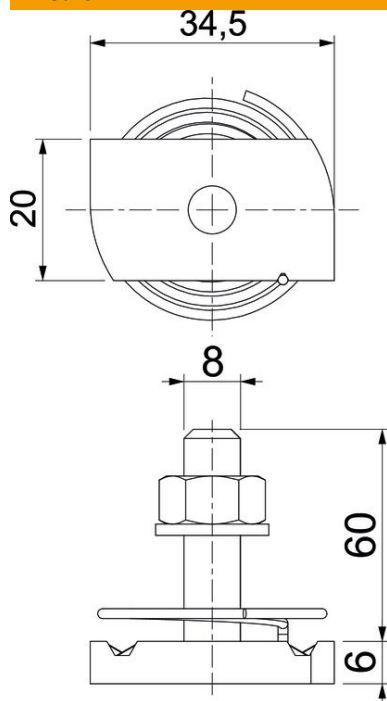
# Scheda tecnica

Vite con testa a martello con molla ZL

Codice articolo: 1148380



## Misure



Lughezza.	34,5 mm
Larghezza	20 mm
Altezza	6 mm
Dimensione H	6 mm
Dimensione L	60 mm

## Dati tecnici

Momento torcente	8 Nm
Adatto per profilato di montaggio	sì
Filettatura	M 8 x 60
Rondella Ø	16 mm