

Scheda tecnica

Vite con testa a martello A4

Codice articolo: 1148430



Vite con testa a martello per l'impiego con profilati MS4121 e MS4141

CE

A4 Acciaio, inox

2B non trattato, ulteriore trattamento

Dati anagrafici

Codice articolo	1148430
Tipo	MS41HB M10x100A4
Definizione 1	Vite testa a martello
Definizione 2	p. guida profilata MS4121/4141
Produttore	OBO
Dimensionee	M10x100mm
Materiale	Acciaio, inox
Superficie	non trattato, ulteriore trattamento
Norma per superfici	
Unità VK più piccola	20
Unità	Pezzo
Peso	11.65 kg
Unità di peso	kg/100 Paio

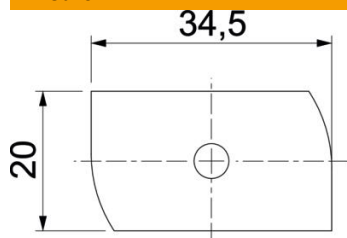
Scheda tecnica

Vite con testa a martello A4

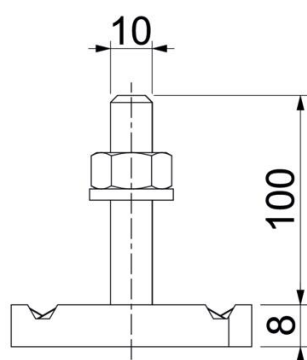
Codice articolo: 1148430



Misure



Lughezza.	34.5 mm
Larghezza	20 mm
Altezza	8 mm
Dimensione H	8 mm
Dimensione L	100 mm



Dati tecnici

Momento torcente	9.9 Nm
Adatto per profilato di montaggio	sì
Filettatura	M 10 x 100
Rondella Ø	20 mm