

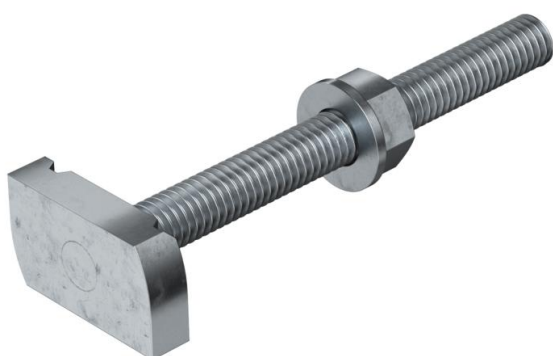
# Fiche technique

## Vis à tête marteau ZL

Référence: 1148330



Vis à tête marteau pour rails profilés MS4121 et MS4141



St acier

ZL Lamelle de zinc

### Données de base

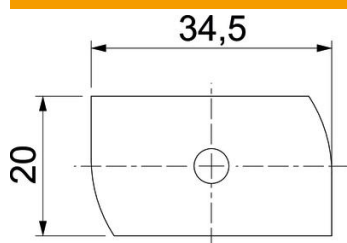
Référence	1148330
Type	MS41HB M10x100ZL
Désignation 1	Boulon à tête losange
Désignation 2	pour rail profilé MS4121/4141
Fabricant	OBO
Dimension	M10x100mm
Matériau	acier
Surface	Lamelle de zinc
Norme de surface	
Unité d'emballage minimale	20
Unité de mesure	Pièce
Poids	11,7 kg
Unité de poids	kg/100 paires

# Fiche technique

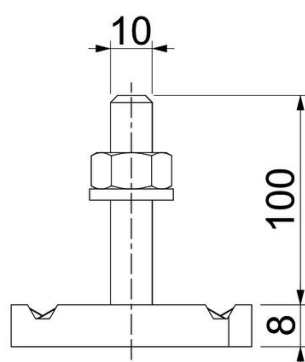
## Vis à tête marteau ZL

Référence: 1148330

### Dimensions



Longueur	34,5 mm
Largeur	20 mm
Hauteur	8 mm
Dimension H	8 mm
Cote L	100 mm



### Caractéristiques techniques

Couple de serrage	16 Nm
Convient pour rails profilés	oui
Filetage	M 10 x 100
Rondelle Ø	20 mm