

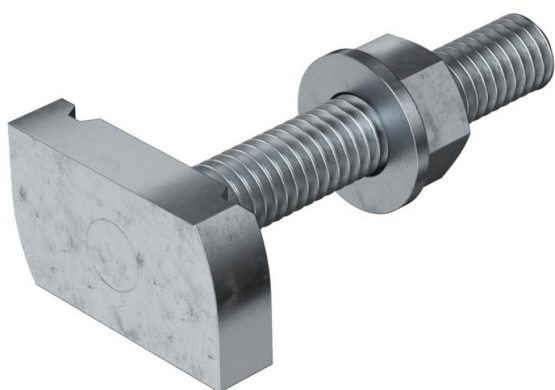
Scheda tecnica

Vite con testa a martello ZL

Codice articolo: 1148326



Vite con testa a martello per l'impiego con profilati MS4121 e MS4141



St Acciaio

ZL Lamella di zinco

Dati anagrafici

Codice articolo	1148326
Tipo	MS41HB M10x60 ZL
Definizione 1	Vite testa a martello
Definizione 2	per profilato MS4121/4141
Produttore	OBO
Dimensionee	M10x60mm
Materiale	Acciaio
Superficie	Lamella di zinco
Norma per superfici	
Unità VK più piccola	25
Unità	Pezzo
Peso	9.25 kg
Unità di peso	kg/100 Paio

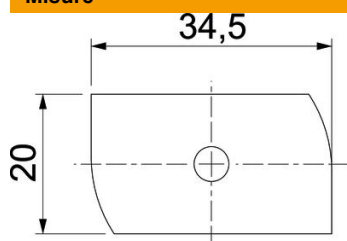
Scheda tecnica

Vite con testa a martello ZL

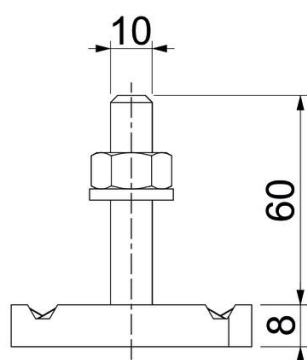
Codice articolo: 1148326



Misure



Lughezza.	34.5 mm
Larghezza	20 mm
Altezza	8 mm
Dimensione H	8 mm
Dimensione L	60 mm



Dati tecnici

Momento torcente	16 Nm
Adatto per profilato di montaggio	sì
Filettatura	M 10 x 60
Rondella Ø	20 mm