

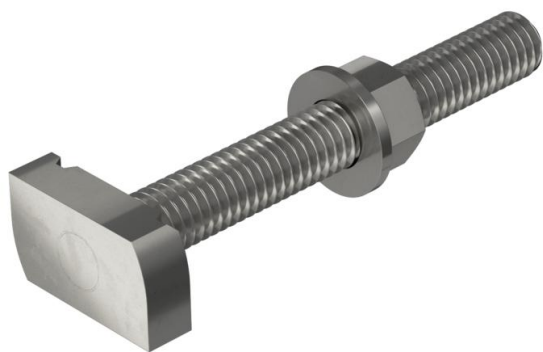
# Scheda tecnica

Vite con testa a martello A4

Codice articolo: 1148442



Vite con testa a martello per l'impiego con profilati MS4121 e MS4141



CE

**A4** Acciaio, inox

**2B** non trattato, ulteriore trattamento

## Dati anagrafici

Codice articolo	1148442
Tipo	MS41HB M12x100A4
Definizione 1	Vite testa a martello
Definizione 2	p. guida profilata MS4121/4141
Produttore	OBO
Dimensionee	M12x100mm
Materiale	Acciaio, inox
Superficie	non trattato, ulteriore trattamento
Norma per superfici	
Unità VK più piccola	20
Unità	Pezzo
Peso	15.9 kg
Unità di peso	kg/100 Paio

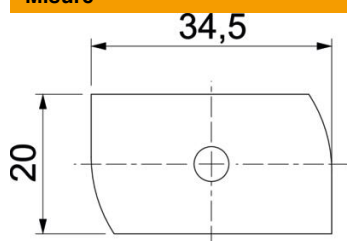
# Scheda tecnica

Vite con testa a martello A4

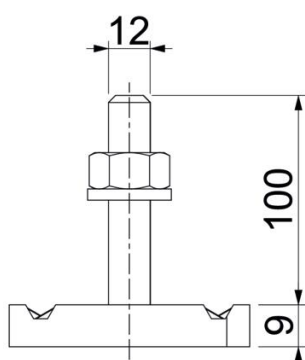
Codice articolo: 1148442



## Misure



Lughezza.	34.5 mm
Larghezza	20 mm
Altezza	9 mm
Dimensione H	9 mm
Dimensione L	100 mm



## Dati tecnici

Momento torcente	14.4 Nm
Adatto per profilato di montaggio	sì
Filettatura	M 12 x 100
Rondella Ø	24 mm