

Scheda tecnica

Vite con testa a martello A4

Codice articolo: 1148438



Vite con testa a martello per l'impiego con profilati MS4121 e MS4141

CE

A4 Acciaio, inox

2B non trattato, ulteriore trattamento

Dati anagrafici

| | |
|----------------------|-------------------------------------|
| Codice articolo | 1148438 |
| Tipo | MS41HB M12x60 A4 |
| Definizione 1 | Vite testa a martello |
| Definizione 2 | p. guida profilata MS4121/4141 |
| Produttore | OBO |
| Dimensionee | M12x60mm |
| Materiale | Acciaio, inox |
| Superficie | non trattato, ulteriore trattamento |
| Norma per superfici | |
| Unità VK più piccola | 25 |
| Unità | Pezzo |
| Peso | 12.4 kg |
| Unità di peso | kg/100 Paio |

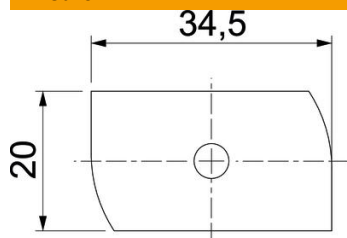
Scheda tecnica

Vite con testa a martello A4

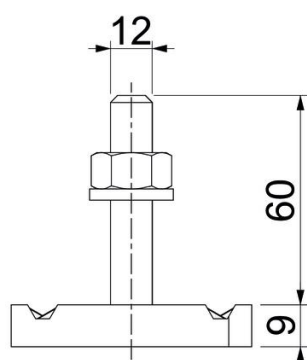
Codice articolo: 1148438



Misure



| | |
|--------------|---------|
| Lughezza. | 34.5 mm |
| Larghezza | 20 mm |
| Altezza | 9 mm |
| Dimensione H | 9 mm |
| Dimensione L | 60 mm |



Dati tecnici

| | |
|-----------------------------------|-----------|
| Momento torcente | 14.4 Nm |
| Adatto per profilato di montaggio | sì |
| Filettatura | M 12 x 60 |
| Rondella Ø | 24 mm |