

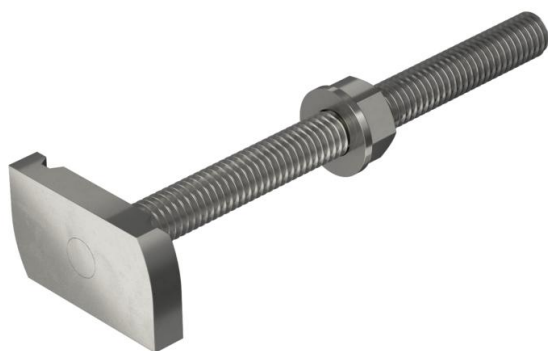
Technisches Datenblatt

Hammerkopfschraube A4

Artikelnummer: 1148418



Hammerkopfschraube zur Verwendung mit Profilschienen MS4121 und MS4141



A4	Edelstahl, rostfrei
2B	blank, nachbehandelt

Stammdaten

Artikelnummer	1148418
Typ	MS41HB M8x100 A4
Bezeichnung 1	Hammerkopfschraube
Bezeichnung 2	für Profilschiene MS4121/4141
Hersteller	OBO
Dimension	M8x100mm
Werkstoff	Edelstahl, rostfrei
Oberfläche	blank, nachbehandelt
Oberflächennorm	
Kleinste VK-Einheit	20
Mengeneinheit	Stück
Gewicht	7,55 kg
Gewichtseinheit	kg/100 St.

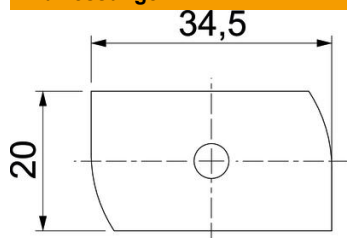
Technisches Datenblatt

Hammerkopfschraube A4

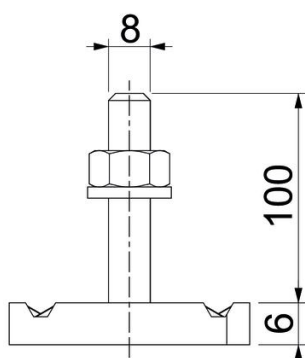
Artikelnummer: 1148418



Abmessungen



Länge	34,5 mm
Breite	20 mm
Höhe	6 mm
Maß H	6 mm
Maß L	100 mm



Technische Daten

Drehmoment	6,2 Nm
Geeignet für Montageschiene	ja
Gewinde	M 8 x 100
Unterlegscheibe Ø	16 mm