

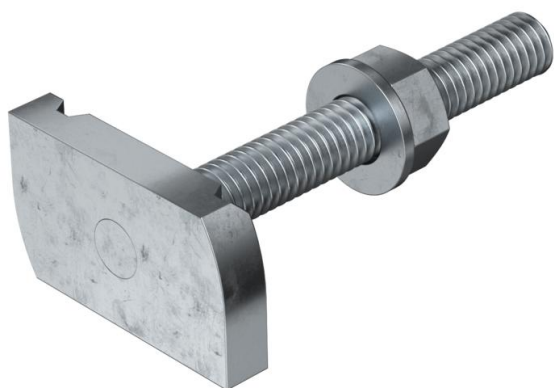
Scheda tecnica

Vite con testa a martello ZL

Codice articolo: 1148314



Vite con testa a martello per l'impiego con profilati MS4121 e MS4141



St Acciaio

ZL Lamella di zinco

Dati anagrafici

Codice articolo	1148314
Tipo	MS41HB M8x60 ZL
Definizione 1	Vite testa a martello
Definizione 2	per profilato MS4121/4141
Produttore	OBO
Dimensionee	M8x60mm
Materiale	Acciaio
Superficie	Lamella di zinco
Norma per superfici	
Unità VK più piccola	25
Unità	Pezzo
Peso	6 kg
Unità di peso	kg/100 Paio

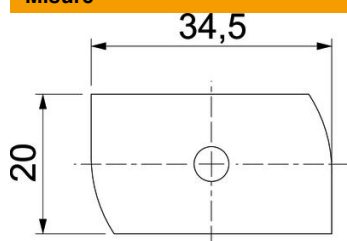
Scheda tecnica

Vite con testa a martello ZL

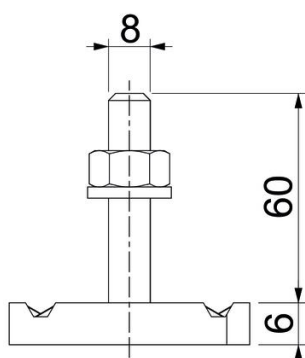
Codice articolo: 1148314



Misure



Lughezza.	34.5 mm
Larghezza	20 mm
Altezza	6 mm
Dimensione H	6 mm
Dimensione L	60 mm



Dati tecnici

Momento torcente	8 Nm
Adatto per profilato di montaggio	sì
Filettatura	M 8 x 60
Rondella Ø	16 mm