

# Scheda tecnica

## Dado scorrevole con molla ZL

Codice articolo: 1147314



Dado scorrevole con molla per l'impiego con profilati MS4121 e MS4141



**St** Acciaio

**F** zincato a caldo

### Dati anagrafici

Codice articolo	1147314
Tipo	MS41SNF M10 F
Definizione 1	Dado scorrevole con molla
Definizione 2	per profilato MS4121/4141
Produttore	OBO
Dimensionee	M10
Materiale	Acciaio
Superficie	zincato a caldo
Norma per superfici	DIN 267, Teil 10
Unità VK più piccola	50
Unità	Pezzo
Peso	4 kg
Unità di peso	kg/100 Paio

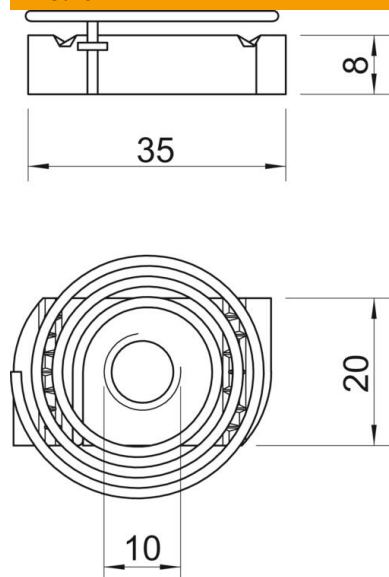
# Scheda tecnica

Dado scorrevole con molla ZL

Codice articolo: 1147314



## Misure



Lughezza.	35 mm
Larghezza	20 mm
Altezza	8 mm

## Dati tecnici

Filettatura	M10
Filettatura metrica	10
Con molla	si