

Technisches Datenblatt

Gleitmutter mit Feder ZL

Artikelnummer: 1147306



Gleitmutter mit Feder zur Verwendung mit Profilschienen MS4121 und MS4141



St Stahl

F feuerverzinkt

Stammdaten

| | |
|---------------------|-------------------------------|
| Artikelnummer | 1147306 |
| Typ | MS41SNF M6 F |
| Bezeichnung 1 | Gleitmutter mit Feder |
| Bezeichnung 2 | für Profilschiene MS4121/4141 |
| Hersteller | OBO |
| Dimension | M6 |
| Werkstoff | Stahl |
| Oberfläche | feuerverzinkt |
| Oberflächennorm | DIN 267, Teil 10 |
| Kleinste VK-Einheit | 50 |
| Mengeneinheit | Stück |
| Gewicht | 3,2 kg |
| Gewichtseinheit | kg/100 St. |

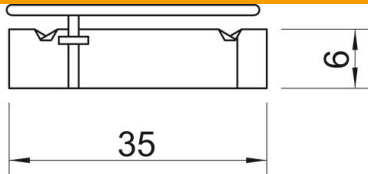
Technisches Datenblatt

Gleitmutter mit Feder ZL

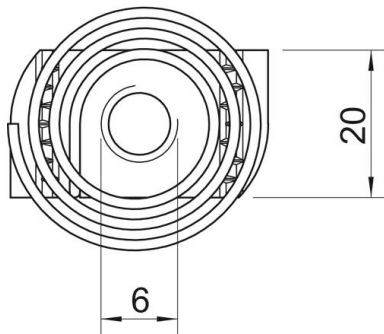
Artikelnummer: 1147306



Abmessungen



| | |
|--------|-------|
| Länge | 35 mm |
| Breite | 20 mm |
| Höhe | 6 mm |



Technische Daten

| | |
|------------------|----|
| Gewinde | M6 |
| Gewinde metrisch | 6 |
| Mit Feder | ja |