

# Scheda tecnica

Vite con testa a gancio A4

Codice articolo: 1148268



Vite con testa a gancio per l'impiego con profilati MS5030



**A4** Acciaio, inox

**2B** non trattato, ulteriore trattamento

## Dati anagrafici

|                      |                                     |
|----------------------|-------------------------------------|
| Codice articolo      | 1148268                             |
| Tipo                 | MS50HB M10x30 A4                    |
| Definizione 1        | Bullone testa ad ancora             |
| Definizione 2        | per profilato MS5030                |
| Produttore           | OBO                                 |
| Dimensionee          | M10x30mm                            |
| Materiale            | Acciaio, inox                       |
| Superficie           | non trattato, ulteriore trattamento |
| Norma per superfici  |                                     |
| Unità VK più piccola | 50                                  |
| Unità                | Pezzo                               |
| Peso                 | 7.7 kg                              |
| Unità di peso        | kg/100 Paio                         |

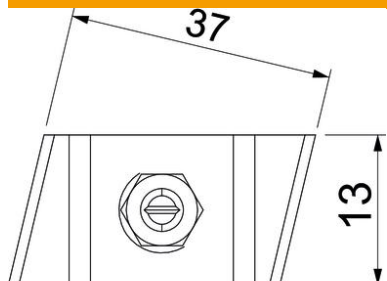
# Scheda tecnica

Vite con testa a gancio A4

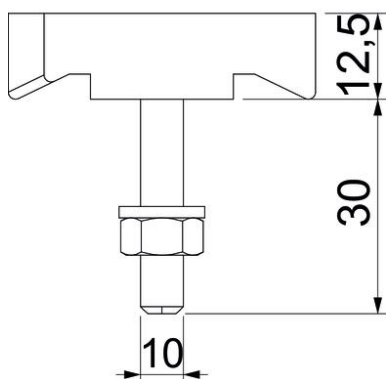
Codice articolo: 1148268



## Misure



|           |         |
|-----------|---------|
| Lughezza. | 43.3 mm |
| Larghezza | 13 mm   |
| Altezza   | 10 mm   |



## Dati tecnici

|                                   |          |
|-----------------------------------|----------|
| Adatto per profilato di montaggio | sì       |
| Filettatura                       | M10x30mm |
| Filettatura metrica               | 10       |