

Scheda tecnica

Vite con testa a gancio ZL

Codice articolo: 1148218



Vite con testa a gancio per l'impiego con profilati MS5030



St Acciaio

ZL Lamella di zinco

Dati anagrafici

Codice articolo	1148218
Tipo	MS50HB M10x30 ZL
Definizione 1	Bullone testa ad ancora
Definizione 2	per profilato MS5030
Produttore	OBO
Dimensionee	M10x30mm
Materiale	Acciaio
Superficie	Lamella di zinco
Norma per superfici	
Unità VK più piccola	50
Unità	Pezzo
Peso	7.7 kg
Unità di peso	kg/100 Paio

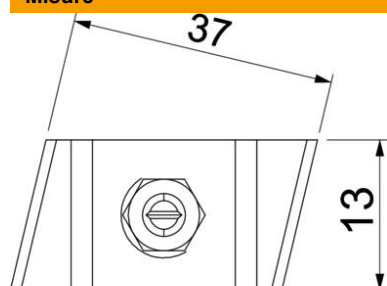
Scheda tecnica

Vite con testa a gancio ZL

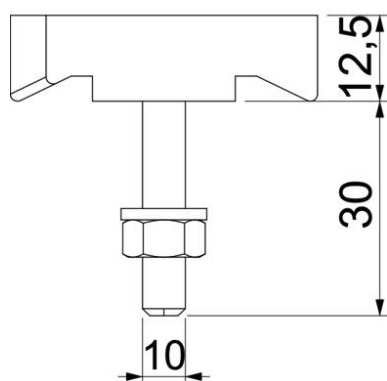
Codice articolo: 1148218



Misure



Lughezza.	43.3 mm
Larghezza	13 mm
Altezza	10 mm



Dati tecnici

Adatto per profilato di montaggio	sì
Filettatura	M10x30mm
Filettatura metrica	10