

Scheda tecnica

Vite con testa a gancio A4

Codice articolo: 1148272



Vite con testa a gancio per l'impiego con profilati MS5030



A4 Acciaio, inox

2B non trattato, ulteriore trattamento

Dati anagrafici

Codice articolo	1148272
Tipo	MS50HB M10x60 A4
Definizione 1	Bullone testa ad ancora
Definizione 2	per profilato MS5030
Produttore	OBO
Dimensionee	M10x60mm
Materiale	Acciaio, inox
Superficie	non trattato, ulteriore trattamento
Norma per superfici	
Unità VK più piccola	25
Unità	Pezzo
Peso	9.45 kg
Unità di peso	kg/100 Paio

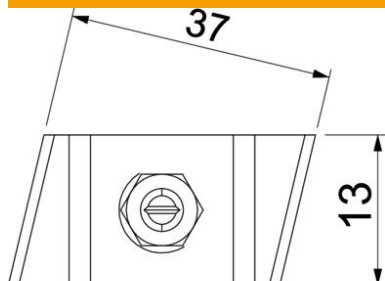
Scheda tecnica

Vite con testa a gancio A4

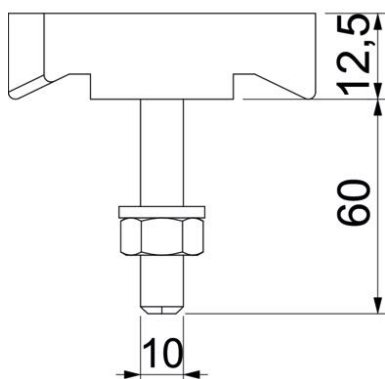
Codice articolo: 1148272



Misure



Lughezza.	43.3 mm
Larghezza	13 mm
Altezza	10 mm



Dati tecnici

Adatto per profilato di montaggio	sì
Filettatura	M10x60mm
Filettatura metrica	10