

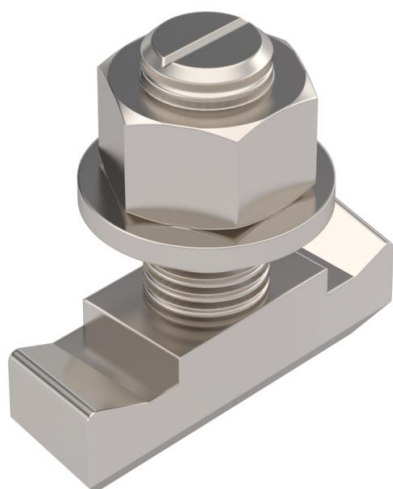
# Scheda tecnica

Vite con testa a gancio A4

Codice articolo: 1148276



Vite con testa a gancio per l'impiego con profilati MS5030



**A4** Acciaio, inox

**2B** non trattato, ulteriore trattamento

## Dati anagrafici

Codice articolo	1148276
Tipo	MS50HB M12x30 A4
Definizione 1	Bullone testa ad ancora
Definizione 2	per profilato MS5030
Produttore	OBO
Dimensionee	M12x30mm
Materiale	Acciaio, inox
Superficie	non trattato, ulteriore trattamento
Norma per superfici	
Unità VK più piccola	50
Unità	Pezzo
Peso	9 kg
Unità di peso	kg/100 Paio

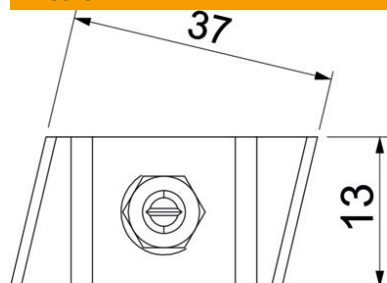
# Scheda tecnica

Vite con testa a gancio A4

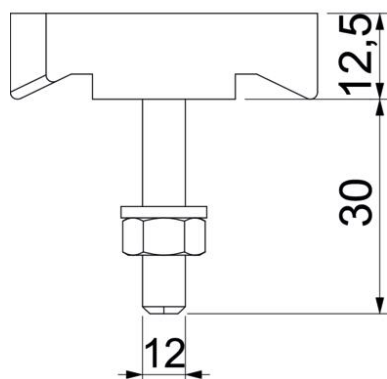
Codice articolo: 1148276



## Misure



Lughezza.	43.3 mm
Larghezza	13 mm
Altezza	10 mm



## Dati tecnici

Adatto per profilato di montaggio	sì
Filettatura	M12x30mm
Filettatura metrica	12