

Scheda tecnica

Vite con testa a gancio ZL

Codice articolo: 1148230



Vite con testa a gancio per l'impiego con profilati MS5030



St Acciaio

ZL Lamella di zinco

Dati anagrafici

| | |
|----------------------|-------------------------|
| Codice articolo | 1148230 |
| Tipo | MS50HB M12x60 ZL |
| Definizione 1 | Bullone testa ad ancora |
| Definizione 2 | per profilato MS5030 |
| Produttore | OBO |
| Dimensionee | M12x60mm |
| Materiale | Acciaio |
| Superficie | Lamella di zinco |
| Norma per superfici | |
| Unità VK più piccola | 25 |
| Unità | Pezzo |
| Peso | 11.65 kg |
| Unità di peso | kg/100 Paio |

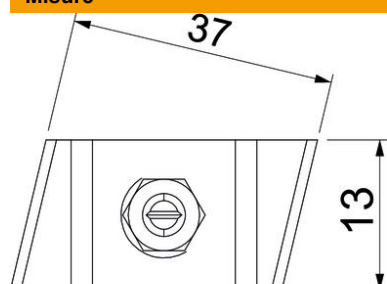
Scheda tecnica

Vite con testa a gancio ZL

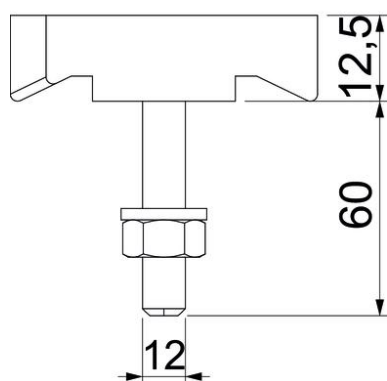
Codice articolo: 1148230



Misure



| | |
|-----------|---------|
| Lughezza. | 43.3 mm |
| Larghezza | 13 mm |
| Altezza | 10 mm |



Dati tecnici

| | |
|-----------------------------------|----------|
| Adatto per profilato di montaggio | sì |
| Filettatura | M12x60mm |
| Filettatura metrica | 12 |