

Scheda tecnica

Vite con testa a gancio A4

Codice articolo: 1148260



Vite con testa a gancio per l'impiego con profilati MS5030



A4 Acciaio, inox

2B non trattato, ulteriore trattamento

Dati anagrafici

Codice articolo	1148260
Tipo	MS50HB M8x30 A4
Definizione 1	Bullone testa ad ancora
Definizione 2	per profilato MS5030
Produttore	OBO
Dimensionee	M8x30mm
Materiale	Acciaio, inox
Superficie	non trattato, ulteriore trattamento
Norma per superfici	
Unità VK più piccola	50
Unità	Pezzo
Peso	8.7 kg
Unità di peso	kg/100 Paio

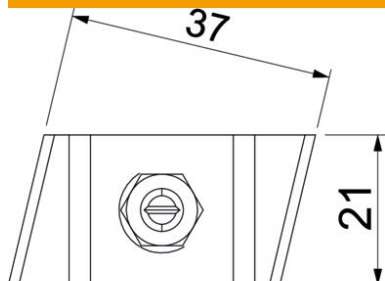
Scheda tecnica

Vite con testa a gancio A4

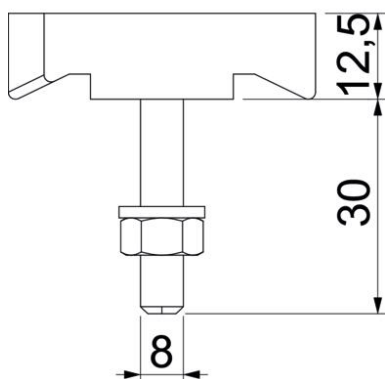
Codice articolo: 1148260



Misure



Lughezza.	43 mm
Larghezza	21 mm
Altezza	12 mm



Dati tecnici

Adatto per profilato di montaggio	sì
Filettatura	M8x30mm
Filettatura metrica	8