

# Scheda tecnica

Vite con testa a gancio ZL

Codice articolo: 1148210



Vite con testa a gancio per l'impiego con profilati MS5030



**St** Acciaio

**ZL** Lamella di zinco

## Dati anagrafici

Codice articolo	1148210
Tipo	MS50HB M8x30 ZL
Definizione 1	Bullone testa ad ancora
Definizione 2	per profilato MS5030
Produttore	OBO
Dimensionee	M8x30mm
Materiale	Acciaio
Superficie	Lamella di zinco
Norma per superfici	
Unità VK più piccola	50
Unità	Pezzo
Peso	8.7 kg
Unità di peso	kg/100 Paio

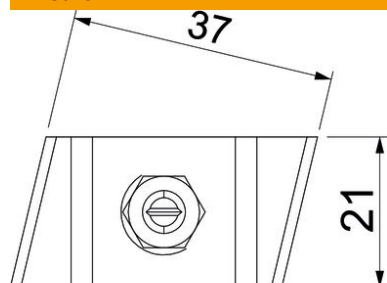
# Scheda tecnica

Vite con testa a gancio ZL

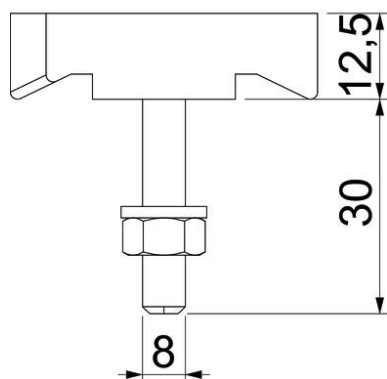
Codice articolo: 1148210



## Misure



Lughezza.	43 mm
Larghezza	21 mm
Altezza	12 mm



## Dati tecnici

Adatto per profilato di montaggio	sì
Filettatura	M8x30mm
Filettatura metrica	8