

Scheda tecnica

Vite con testa a gancio ZL

Codice articolo: 1148214



Vite con testa a gancio per l'impiego con profilati MS5030



St Acciaio

ZL Lamella di zinco

Dati anagrafici

Codice articolo	1148214
Tipo	MS50HB M8x60 ZL
Definizione 1	Bullone testa ad ancora
Definizione 2	per profilato MS5030
Produttore	OBO
Dimensionee	M8x60mm
Materiale	Acciaio
Superficie	Lamella di zinco
Norma per superfici	
Unità VK più piccola	25
Unità	Pezzo
Peso	9.9 kg
Unità di peso	kg/100 Paio

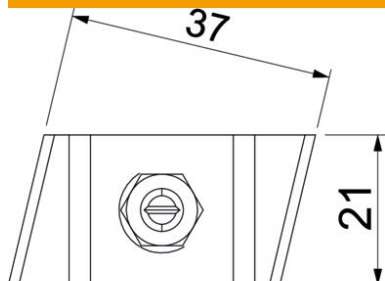
Scheda tecnica

Vite con testa a gancio ZL

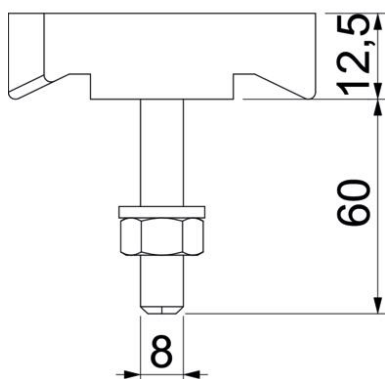
Codice articolo: 1148214



Misure



Lughezza.	43 mm
Larghezza	21 mm
Altezza	12 mm



Dati tecnici

Adatto per profilato di montaggio	sì
Filettatura	M8x60mm
Filettatura metrica	8