

Scheda tecnica

Profilato di montaggio MSL4141, scanalatura 22 mm, FS,
forato

Codice articolo: 1123266



Profilati a C pesanti per l'installazione individuale di costruzioni portanti come ad es. canaline o come mensole per quadri di comando. Utilizzabile anche per la posa dei cavi in unione con staffe reggicavo con base a U.



St Acciaio

FS zincato in continuo

Dati anagrafici

Codice articolo	1123266
Tipo	MSL4141P0400FS
Definizione 1	Profilato
Definizione 2	asolata, foro 22mm
Produttore	OBO
Dimensionee	400x41x41
Materiale	Acciaio
Superficie	zincato in continuo
Norma per superfici	DIN EN 10346
Unità VK più piccola	1
Unità	Pezzo
Peso	80.8 kg
Unità di peso	kg/100 Paio

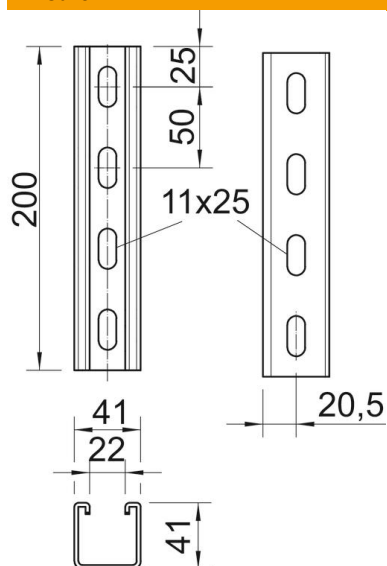
Scheda tecnica

Profilato di montaggio MSL4141, scanalatura 22 mm, FS,
forato

Codice articolo: 1123266



Misure



Lughezza.	400 mm
Larghezza	41 mm
Altezza	41 mm
Dimensione L	400 mm

Dati tecnici

Separabile	no
Tipo della foratura	Forato sul retro
Versione	Profilo semplice
Mantenimento funzionale	no
Spessore materiale	2 mm
Con foratura	sì
Con dentatura	sì
Forma del profilato	Profilo a C
Dimensioni asola	22 mm
Valore statico A	2.45 cm ²
Valore statico Iy	5.18 cm
Valore statico Iz	7.56 cm
Valore statico Wy	2.51 cm ²
Valore statico Wz	2.69 cm ²