

# Fiche technique

Rail de montage MSL4141, ouverture 22 mm, FS, perforé

Référence: 1123274



Rail profilé en C lourd pour l'installation individuelle de structures porteuses pour, par exemple, des chemins de câbles, ou comme console pour armoires électriques. Également utilisable pour la pose de câbles, en association avec des brides de fixation rapides avec attache en U.



**St** acier

**FS** galvanisé sendzimir

## Données de base

Référence	1123274
Type	MSL4141P0800FS
Désignation 1	Rail profilé
Désignation 2	perforé, ouverture de 22 mm
Fabricant	OBO
Dimension	800x41x41
Matériau	acier
Surface	galvanisé sendzimir
Norme de surface	DIN EN 10346
Unité d'emballage minimale	1
Unité de mesure	Pièce
Poids	162 kg
Unité de poids	kg/100 paires

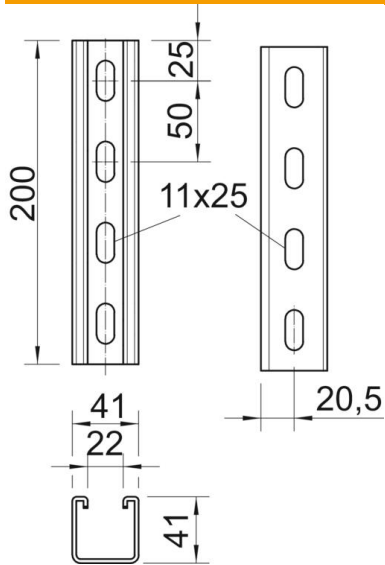
# Fiche technique

Rail de montage MSL4141, ouverture 22 mm, FS, perforé

Référence: 1123274



## Dimensions



Longueur	800 mm
Largeur	41 mm
Hauteur	41 mm
Cote L	800 mm

## Caractéristiques techniques

Séparable	non
Type de perforation	Dos perforé
Modèle	Profilé simple
Sécurité de fonctionnement	non
épaisseur du matériau	2 mm
Avec perforation	oui
avec denture	oui
Forme de profilé	Profilé en C
Ouverture	22 mm
Valeur statistique A	2,45 cm <sup>2</sup>
Valeur statistique Iy	5,18 cm
Valeur statistique Iz	7,56 cm
Valeur statistique Wy	2,51 cm <sup>2</sup>
Valeur statistique Wz	2,69 cm <sup>2</sup>