

# Scheda tecnica

Profilato di montaggio MSL4141, scanalatura 22 mm, FS,  
forato

Codice articolo: 1123274



Profilati a C pesanti per l'installazione individuale di costruzioni portanti come ad es. canaline o come mensole per quadri di comando. Utilizzabile anche per la posa dei cavi in unione con staffe reggicavo con base a U.



**St** Acciaio

**FS** zincato in continuo

## Dati anagrafici

Codice articolo	1123274
Tipo	MSL4141P0800FS
Definizione 1	Profilato
Definizione 2	asolata, foro 22mm
Produttore	OBO
Dimensionee	800x41x41
Materiale	Acciaio
Superficie	zincato in continuo
Norma per superfici	DIN EN 10346
Unità VK più piccola	1
Unità	Pezzo
Peso	162 kg
Unità di peso	kg/100 Paio

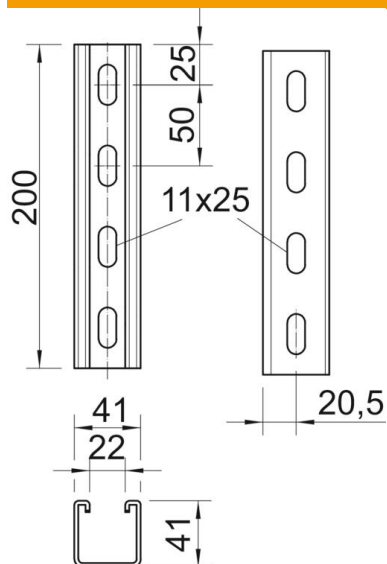
# Scheda tecnica

Profilato di montaggio MSL4141, scanalatura 22 mm, FS,  
forato

Codice articolo: 1123274



## Misure



Lughezza.	800 mm
Larghezza	41 mm
Altezza	41 mm
Dimensione L	800 mm

## Dati tecnici

Separabile	no
Tipo della foratura	Forato sul retro
Versione	Profilo semplice
Mantenimento funzionale	no
Spessore materiale	2 mm
Con foratura	sì
Con dentatura	sì
Forma del profilato	Profilo a C
Dimensioni asola	22 mm
Valore statico A	2.45 cm <sup>2</sup>
Valore statico I <sub>y</sub>	5.18 cm
Valore statico I <sub>z</sub>	7.56 cm
Valore statico W <sub>y</sub>	2.51 cm <sup>2</sup>
Valore statico W <sub>z</sub>	2.69 cm <sup>2</sup>