

# Fiche technique

## Console murale et sur montant MWAG 12 A4

Référence: 6424412



Console murale et de pender légère, modèle pliable, pour la fixation sans vis de chemins de câbles en treillis.  
Avec vis M10x25 pour la fixation sur des montants en U.  
Avec vis à tête bombée M10 x 25 pour la fixation sur des pender en U.



**A4** Acier inoxydable

**2B** nu, traité

### Données de base

Référence	6424412
Type	MWAG 12 21 A4
Désignation 1	Console murale
Désignation 2	pour CDC Fil
Fabricant	OBO
Dimension	B210mm
Matériau	Acier inoxydable 1.4571
Surface	nu, traité
Norme de surface	
Unité d'emballage minimale	1
Unité de mesure	Pièce
Poids	26,9 kg
Unité de poids	kg/100 paires

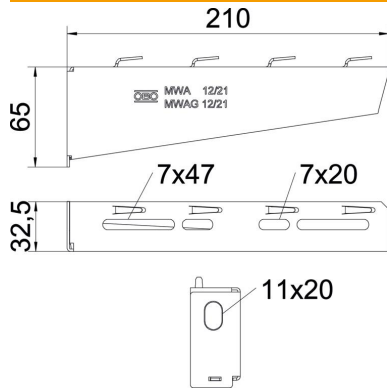
# Fiche technique

## Console murale et sur montant MWAG 12 A4



Référence: 6424412

### Dimensions



Largeur	210 mm
Hauteur	65 mm
Cote A	32,5 mm
Cote B	210 mm
Dimension H	65 mm

### Caractéristiques techniques

Modèle	Console murale et sur montant
F en kN	1,2 kN
Sécurité de fonctionnement pour largeur min.	non 200
Diamètre du trou	11 mm
Acier inoxydable, décapé	non
Zone d'angle max.	90 mm
Zone d'angle min.	90 mm

### Valeurs de charge des chevilles pour console murale MWAG 12

Type de Cheville	Charge maximale [kN]			
	Largeur de console [mm]			
	110	210	310	410
BZ3 10x90/0-30	1,2	1,2	1,2	1,2

Die angegebenen Werte basieren auf ungerissenen Beton der Festigkeitsklasse C20/25. Die Einbaubedingungen der ETA-Zulassung (Dübel) sind zu beachten!

### Valeurs de charge pour MWAG 12 sur pendentif

pendantif	Charge maximale F tot. en kN			
	Longueur de console en mm			
	100	200	300	400
US 3 K/ 20 - 60	1,2	1,2	1,2	1,2
US 3 K/ 70 - 120	1,2	1,2	1,2	1,2
US 5 K/ 20 - 60	1,2	1,2	1,2	1,2
US 5 K/ 70 - 120	1,2	1,2	1,2	1,2