

# Technisches Datenblatt

## Wand- und Stielausleger MWAG 12 FS

Artikelnummer: 6424608



Leichter Wand- und Stielausleger in gekanteter Ausführung für die schraubenlose Gitterrinnenbefestigung.  
Inklusive Schraube M10x25 zur Befestigung an U-Stielen.  
Inklusive Flachrundschraube M10 x 25 zur Befestigung an U-Stielen.



**St** Stahl

**FS** bandverzinkt

### Stammdaten

Artikelnummer	6424608
Bezeichnung 1	Wand- und Stielausleger
Bezeichnung 2	für Gitterrinne
Hersteller	OBO
Dimension	B210mm
Werkstoff	Stahl
Oberfläche	bandverzinkt
Oberflächennorm	DIN EN 10346
Kleinste VK-Einheit	1
Mengeneinheit	Stück
Gewicht	24,4 kg
Gewichtseinheit	kg/100 St.

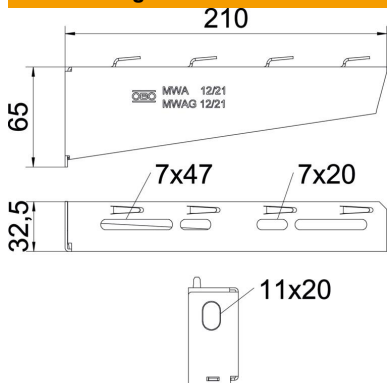
# Technisches Datenblatt

## Wand- und Stielausleger MWAG 12 FS

Artikelnummer: 6424608



### Abmessungen

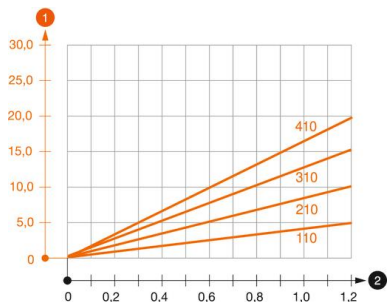


Länge	32,5 mm
Breite	210 mm
Höhe	65 mm
Maß A	32,5 mm
Maß B	210 mm
Maß H	65 mm

### Technische Daten

Ausführung	Wand- und Stielausleger
F in kN	1,2 kN
Funktionserhalt	nein
für Breite max.	200 mm
für Breite min.	200
Lochdurchmesser	11 mm
Rostfreier Stahl, gebeizt	nein
Winkelbereich max.	90 mm
Winkelbereich min.	90 mm

### Belastungen



#### Belastungsdiagramm Ausleger Typ MWAG 12

- 1 Durchbiegung der Auslegerspitze bei zulässiger Auslegerbelastung
- 2 Zulässige Auslegerbelastung in kN ohne Mannlast
- Belastungskurve mit Auslegerlängen in mm

### Belastungskennwerte Dübel für Wand- und Stielausleger MWAG 12

Wandbefestigung	Maximale Belastung [kN]			
	Auslegerbreite [mm]			
Dübel Typ	110	210	310	410
BZ3 10x90/0-30	1,2	1,2	1,2	1,2

Die angegebenen Werte basieren auf ungerissenen Beton der Festigkeitsklasse C20/25. Die Einbaubedingungen der ETA-Zulassung (Dübel) sind zu beachten!

# Technisches Datenblatt

## Wand- und Stielausleger MWAG 12 FS

Artikelnummer: 6424608



### Belastungswerte für MWAG 12 am Hängestiel



Stiel	Maximale Belastung F ges. in kN			
	Auslegerlänge in mm			
	100	200	300	400
US 3 K/ 20 - 60	1,2	1,2	1,2	1,2
US 3 K/ 70 - 120	1,2	1,2	1,2	1,2
US 5 K/ 20 - 60	1,2	1,2	1,2	1,2
US 5 K/ 70 - 120	1,2	1,2	1,2	1,2