

Fiche technique

Console murale et sur montant MWAG 12 A4

Référence: 6424414



Console murale et de pender légère, modèle pliable, pour la fixation sans vis de chemins de câbles en treillis.
Avec vis M10x25 pour la fixation sur des montants en U.
Avec vis à tête bombée M10 x 25 pour la fixation sur des pender en U.



A4 Acier inoxydable

2B nu, traité

Données de base

Référence	6424414
Type	MWAG 12 31 A4
Désignation 1	Console murale
Désignation 2	pour CDC Fil
Fabricant	OBO
Dimension	B310mm
Matériau	Acier inoxydable 1.4571
Surface	nu, traité
Norme de surface	
Unité d'emballage minimale	1
Unité de mesure	Pièce
Poids	51,8 kg
Unité de poids	kg/100 paires

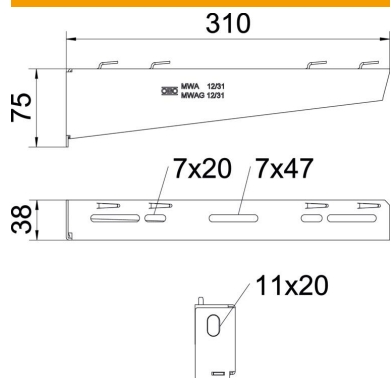
Fiche technique

Console murale et sur montant MWAG 12 A4

Référence: 6424414



Dimensions



Longueur	38 mm
Largeur	310 mm
Largeur	12 in
Hauteur	75 mm
Hauteur	2,95 in
Cote A	38 mm
Cote B	310 mm
Dimension H	75 mm
Cote L	310 mm

Caractéristiques techniques

Modèle	Console murale et sur montant
F en kN	1,2 kN
Sécurité de fonctionnement	non
pour largeur min.	300
Diamètre du trou	11 mm
Acier inoxydable, décapé	non
Zone d'angle max.	90 mm
Zone d'angle min.	90 mm

Valeurs de charge des chevilles pour console murale MWAG 12

Type de Cheville	Charge maximale [kN]			
	Largeur de console [mm]			
BZ3 10x90/0-30	1,2	1,2	1,2	1,2

Die angegebenen Werte basieren auf ungerissenen Beton der Festigkeitsklasse C20/25. Die Einbaubedingungen der ETA-Zulassung (Dübel) sind zu beachten!

Valeurs de charge pour MWAG 12 sur penda

pendard	Charge maximale F tot. en kN			
	Longueur de console en mm			
US 3 K/ 20 - 60	1,2	1,2	1,2	1,2
US 3 K/ 70 - 120	1,2	1,2	1,2	1,2
US 5 K/ 20 - 60	1,2	1,2	1,2	1,2
US 5 K/ 70 - 120	1,2	1,2	1,2	1,2