

# Fiche technique

## Console murale et de pendard MWAG 12 FS

Référence: 6424616



Console murale et de pendard légère, modèle pliable, pour la fixation sans vis de chemins de câbles en treillis.  
Avec vis M10x25 pour la fixation sur des montants en U.  
Avec vis à tête bombée M10 x 25 pour la fixation sur des pendards en U.



**St** acier

**FS** galvanisé sendzimir

### Données de base

Référence	6424616
Désignation 1	Console murale
Désignation 2	pour CDC Fil
Fabricant	OBO
Dimension	B310mm
Matériau	acier
Surface	galvanisé sendzimir
Norme de surface	DIN EN 10346
Unité d'emballage minimale	1
Unité de mesure	Pièce
Poids	50,3 kg
Unité de poids	kg/100 paires

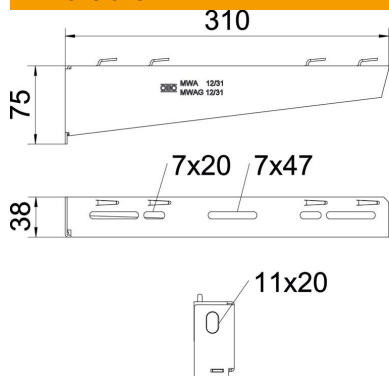
# Fiche technique

## Console murale et de pendard MWAG 12 FS

Référence: 6424616



### Dimensions

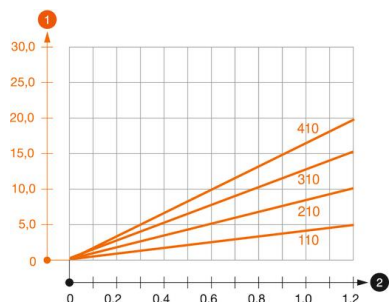


Longueur	38,5 mm
Largeur	310 mm
Largeur	12 in
Hauteur	75 mm
Hauteur	2,95 in
Cote A	38,5 mm
Cote B	310 mm
Dimension H	75 mm

### Caractéristiques techniques

Modèle	Console murale et sur montant
F en kN	1,2 kN
Sécurité de fonctionnement	non
pour largeur max.	300 mm
pour largeur min.	300
Diamètre du trou	11 mm
Acier inoxydable, décapé	non
Zone d'angle max.	90 mm
Zone d'angle min.	90 mm

### Charges



#### Diagramme de charge de la console type MWAG 12

- 1 Déflexion à la pointe de console avec charge autorisée
- 2 Charge de console autorisée en kN sans charge d'homme
- Courbe de charge avec longueurs de console en mm

### Valeurs de charge des chevilles pour console murale et de pendard MWAG 12

Fixation au mur

Type de Cheville	Charge maximale [kN]			
	Largeur de console [mm]			
	110	210	310	410
BZ3 10x90/0-30	1,2	1,2	1,2	1,2

Die angegebenen Werte basieren auf ungerissenen Beton der Festigkeitsklasse C20/25. Die Einbaubedingungen der ETA-Zulassung (Dübel) sind zu beachten!

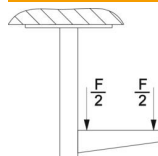
# Fiche technique

## Console murale et de pendard MWAG 12 FS

Référence: 6424616



### Valeurs de charge pour MWAG 12 sur pendard



	Charge maximale F tot. en kN			
	Longueur de console en mm			
pendard	100	200	300	400
US 3 K/ 20 - 60	1,2	1,2	1,2	1,2
US 3 K/ 70 - 120	1,2	1,2	1,2	1,2
US 5 K/ 20 - 60	1,2	1,2	1,2	1,2
US 5 K/ 70 - 120	1,2	1,2	1,2	1,2