

# Scheda tecnica

## Mensola a parete e a profilato MWAG 12 FS

Codice articolo: 6424616



Mensola a parete e a profilato in versione smussata per il fissaggio rapido senza viti di passerelle grigliate.  
Inclusa vite FRS M10 x 25 per il fissaggio a profilati a U.  
Inclusa vite a testa tonda M10 x 25 per il fissaggio a profilati a U.



**St** Acciaio

**FS** zincato in continuo

### Dati anagrafici

Codice articolo	6424616
Definizione 1	Mensola a parete
Definizione 2	per passerella grigliata
Produttore	OBO
Dimensionee	B310mm
Materiale	Acciaio
Superficie	zincato in continuo
Norma per superfici	DIN EN 10346
Unità VK più piccola	1
Unità	Pezzo
Peso	50.3 kg
Unità di peso	kg/100 Paio

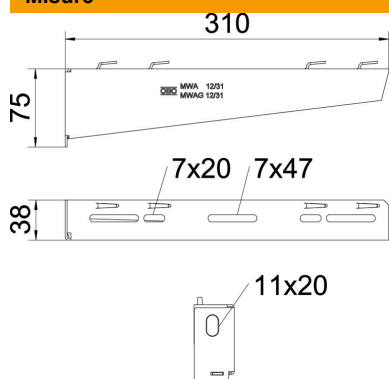
# Scheda tecnica

## Mensola a parete e a profilato MWAG 12 FS

Codice articolo: 6424616



### Misure

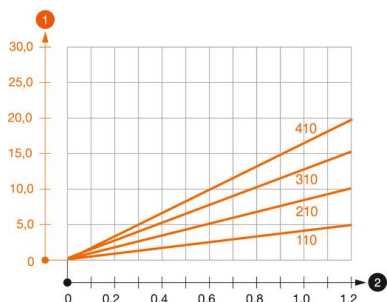


Lughezza.	38.5 mm
Larghezza	310 mm
Larghezza	12 in
Altezza	75 mm
Altezza	2.95 in
Dimensione A	38.5 mm
Dimensione B	310 mm
Dimensione H	75 mm

### Dati tecnici

Versione	Mensola parete e profilato
F in kN	1.2 kN
Mantenimento funzionale	no
per larghezza max	300 mm
per larghezza min.	300
Diametro foro	11 mm
Acciaio inossidabile, decapato	no
Area ad angolo max	90 mm
Area ad angolo min.	90 mm

### Carichi



#### Schema di sollecitazione mensola tipo MWAG 12

- 1 Flessione dell'estremità della mensola con carico mensola ammissibile.
- 2 Carico mensola ammissibile in kN senza peso operatore
- Curva di carico con sbraccio in mm

### Parametri tassello per mensola a parete e a profilato MWAG 12

Fissaggio a parete	Carico massimo [kN]			
	Larghezza mensola [mm]			
Tipo tassello	110	210	310	410
BZ3 10x90/0-30	1,2	1,2	1,2	1,2

Die angegebenen Werte basieren auf ungerissenen Beton der Festigkeitsklasse C20/25. Die Einbaubedingungen der ETA-Zulassung (Dübel) sind zu beachten!

# Scheda tecnica

## Mensola a parete e a profilato MWAG 12 FS

Codice articolo: 6424616



### Valori di carico per MWAG 12 sul profilato di sospensione

Profilato	Carico massimo F tot. in kN			
	Lunghezza mensola in mm			
	100	200	300	400
US 3 K/ 20 - 60	1,2	1,2	1,2	1,2
US 3 K/ 70 - 120	1,2	1,2	1,2	1,2
US 5 K/ 20 - 60	1,2	1,2	1,2	1,2
US 5 K/ 70 - 120	1,2	1,2	1,2	1,2

