

Technisches Datenblatt

Wand- und Stielausleger MWAG 12 A2

Artikelnummer: 6424406



Leichter Wand- und Stielausleger in gekanteter Ausführung für die schraubenlose Gitterrinnenbefestigung.
Inklusive Schraube M10x25 zur Befestigung an U-Stielen.
Inklusive Flachrundschraube M10 x 25 zur Befestigung an U-Stielen.



A2 Edelstahl, rostfrei

2B blank, nachbehandelt

Stammdaten

| | |
|---------------------|----------------------------|
| Artikelnummer | 6424406 |
| Typ | MWAG 12 41 A2 |
| Bezeichnung 1 | Wand- und Stielausleger |
| Bezeichnung 2 | für Gitterrinne |
| Hersteller | OBO |
| Dimension | B410mm |
| Werkstoff | Edelstahl, rostfrei 1.4301 |
| Oberfläche | blank, nachbehandelt |
| Oberflächennorm | |
| Kleinste VK-Einheit | 1 |
| Mengeneinheit | Stück |
| Gewicht | 69,2 kg |
| Gewichtseinheit | kg/100 St. |

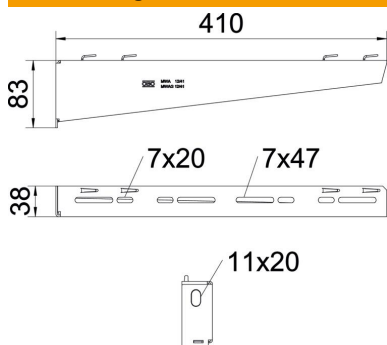
Technisches Datenblatt

Wand- und Stielausleger MWAG 12 A2

Artikelnummer: 6424406



Abmessungen



| | |
|--------|--------|
| Breite | 410 mm |
| Höhe | 83 mm |
| Maß A | 38 mm |
| Maß B | 410 mm |
| Maß H | 83 mm |

Technische Daten

| | |
|---------------------------|-------------------------|
| Ausführung | Wand- und Stielausleger |
| F in kN | 1,2 kN |
| Funktionserhalt | nein |
| für Breite min. | 400 |
| Lochdurchmesser | 11 mm |
| Rostfreier Stahl, gebeizt | nein |
| Winkelbereich max. | 90 mm |
| Winkelbereich min. | 90 mm |

Belastungskennwerte Dübel für Wand- und Stielausleger MWAG 12

| Wandbefestigung | Maximale Belastung [kN] | | | |
|-----------------|-------------------------|-----|-----|-----|
| | Auslegerbreite [mm] | | | |
| Dübel Typ | 110 | 210 | 310 | 410 |
| BZ3 10x90/0-30 | 1,2 | 1,2 | 1,2 | 1,2 |

Die angegebenen Werte basieren auf ungerissenen Beton der Festigkeitsklasse C20/25. Die Einbaubedingungen der ETA-Zulassung (Dübel) sind zu beachten!

Belastungswerte für MWAG 12 am Hängestiel

| Stiel | Maximale Belastung F ges. in kN | | | |
|------------------|---------------------------------|-----|-----|-----|
| | Auslegerlänge in mm | | | |
| | 100 | 200 | 300 | 400 |
| US 3 K/ 20 - 60 | 1,2 | 1,2 | 1,2 | 1,2 |
| US 3 K/ 70 - 120 | 1,2 | 1,2 | 1,2 | 1,2 |
| US 5 K/ 20 - 60 | 1,2 | 1,2 | 1,2 | 1,2 |
| US 5 K/ 70 - 120 | 1,2 | 1,2 | 1,2 | 1,2 |