

Fiche technique

Console murale et sur montant MWAG 12 A2

Référence: 6424406



Console murale et de pendard légère, modèle pliable, pour la fixation sans vis de chemins de câbles en treillis.
Avec vis M10x25 pour la fixation sur des montants en U.
Avec vis à tête bombée M10 x 25 pour la fixation sur des pendants en U.



A2 acier inoxydable

2B nu, traité

Données de base

Référence	6424406
Type	MWAG 12 41 A2
Désignation 1	Console murale
Désignation 2	pour CDC Fil
Fabricant	OBO
Dimension	B410mm
Matériau	acier inoxydable 1.4301
Surface	nu, traité
Norme de surface	
Unité d'emballage minimale	1
Unité de mesure	Pièce
Poids	69,2 kg
Unité de poids	kg/100 paires

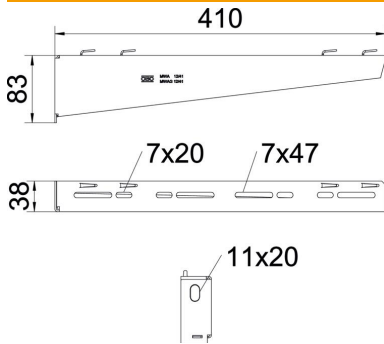
Fiche technique

Console murale et sur montant MWAG 12 A2

Référence: 6424406



Dimensions



Largeur	410 mm
Hauteur	83 mm
Cote A	38 mm
Cote B	410 mm
Dimension H	83 mm

Caractéristiques techniques

Modèle	Console murale et sur montant	
F en kN	1,2 kN	
Sécurité de fonctionnement	non	
pour largeur min.	400	
Diamètre du trou	11 mm	
Acier inoxydable, décapé	non	
Zone d'angle max.	90 mm	
Zone d'angle min.	90 mm	

Valeurs de charge des chevilles pour console murale MWAG 12

Type de Cheville	Fixation au mur			
	Charge maximale [kN]			
	Largeur de console [mm]			
	110	210	310	410
BZ3 10x90/0-30	1,2	1,2	1,2	1,2

Die angegebenen Werte basieren auf ungerissenen Beton der Festigkeitsklasse C20/25. Die Einbaubedingungen der ETA-Zulassung (Dübel) sind zu beachten!

Valeurs de charge pour MWAG 12 sur pendard

	Charge maximale F tot. en kN			
	Longueur de console en mm			
pendard	100	200	300	400
US 3 K/ 20 - 60	1,2	1,2	1,2	1,2
US 3 K/ 70 - 120	1,2	1,2	1,2	1,2
US 5 K/ 20 - 60	1,2	1,2	1,2	1,2
US 5 K/ 70 - 120	1,2	1,2	1,2	1,2

