

Fiche technique

Console murale et de pendard MWA 12 A4

Référence: 6424440



Console murale et de pendard légère, modèle en tôle pliée.
Avec vis M10x25 pour la fixation sur des montants en U.
Avec vis à tête bombée M10 x 25 pour la fixation sur des montants en U.



CE

A4 Acier inoxydable

2B nu, traité

Données de base

| | |
|----------------------------|--------------------------|
| Référence | 6424440 |
| Type | MWA 12 11S A4 |
| Désignation 1 | Console murale |
| Désignation 2 | livré avec boulon M10x20 |
| Fabricant | OBO |
| Dimension | B110mm |
| Matériau | Acier inoxydable 1.4571 |
| Surface | nu, traité |
| Norme de surface | |
| Unité d'emballage minimale | 1 |
| Unité de mesure | Pièce |
| Poids | 16 kg |
| Unité de poids | kg/100 paires |

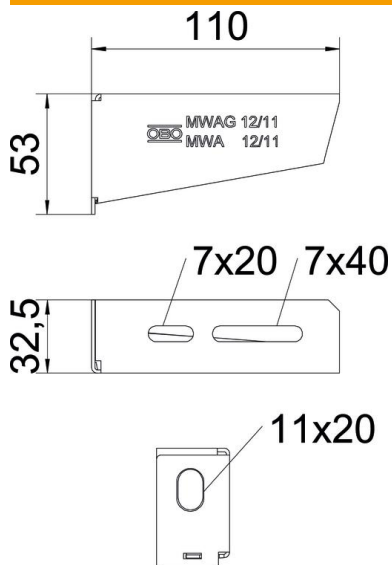
Fiche technique

Console murale et de pendard MWA 12 A4

Référence: 6424440



Dimensions



| | |
|-------------|---------|
| Longueur | 32,5 mm |
| Largeur | 110 mm |
| Largeur | 4 in |
| Hauteur | 53 mm |
| Hauteur | 2,09 in |
| Cote A | 32,5 mm |
| Cote B | 110 mm |
| Dimension H | 53 mm |
| Cote L | 110 mm |

Caractéristiques techniques

| | |
|----------------------------|-------------------------------|
| Modèle | Console murale et sur montant |
| F en kN | 1,2 kN |
| Sécurité de fonctionnement | oui |
| Diamètre du trou | 11 mm |
| Acier inoxydable, décapé | non |
| Zone d'angle max. | 90 mm |
| Zone d'angle min. | 90 mm |

Valeurs de charge des chevilles pour console murale MWA 12

| Type de Cheville | Charge maximale [kN] | | | |
|------------------|-------------------------|-----|-----|-----|
| | Largeur de console [mm] | | | |
| Fixation au mur | 110 | 210 | 310 | 410 |
| BZ3 10x90/0-30 | 1,2 | 1,2 | 1,2 | 1,2 |

Die angegebenen Werte basieren auf ungerissenen Beton der Festigkeitsklasse C20/25. Die Einbaubedingungen der ETA-Zulassung (Dübel) sind zu beachten!

Valeurs de charge pour MWA 12 sur pendard

| | Charge maximale F tot. en kN | | | |
|------------------|------------------------------|-----|-----|-----|
| | Longueur de console en mm | | | |
| pendard | 100 | 200 | 300 | 400 |
| US 3 K/ 20 - 60 | 1,2 | 1,2 | 1,2 | 1,2 |
| US 3 K/ 70 - 120 | 1,2 | 1,2 | 1,2 | 1,2 |
| US 5 K/ 20 - 60 | 1,2 | 1,2 | 1,2 | 1,2 |
| US 5 K/ 70 - 120 | 1,2 | 1,2 | 1,2 | 1,2 |

