

# Fiche technique

## Console murale et de pendard MWA 12 A2

Référence: 6424432



Console murale et de pendard légère, modèle en tôle pliée.  
Avec vis M10x25 pour la fixation sur des montants en U.  
Avec vis à tête bombée M10 x 25 pour la fixation sur des montants en U.



CE

**A2** acier inoxydable

**2B** nu, traité

### Données de base

Référence	6424432
Type	MWA 12 21S A2
Désignation 1	Console murale
Désignation 2	livré avec boulon M10x20
Fabricant	OBO
Dimension	B210mm
Matériau	acier inoxydable 1.4301
Surface	nu, traité
Norme de surface	
Unité d'emballage minimale	1
Unité de mesure	Pièce
Poids	26,9 kg
Unité de poids	kg/100 paires

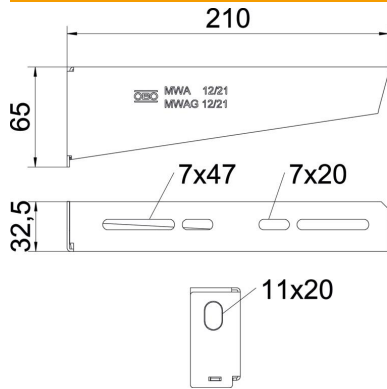
# Fiche technique

## Console murale et de pendard MWA 12 A2



Référence: 6424432

### Dimensions



Longueur	32,5 mm
Largeur	210 mm
Largeur	8 in
Hauteur	65 mm
Hauteur	2,56 in
Cote A	32,5 mm
Cote B	210 mm
Dimension H	65 mm
Cote L	210 mm

### Caractéristiques techniques

Modèle	Console murale et sur montant
F en kN	1,2 kN
Sécurité de fonctionnement	oui
Diamètre du trou	11 mm
Acier inoxydable, décapé	non
Zone d'angle max.	90 mm
Zone d'angle min.	90 mm

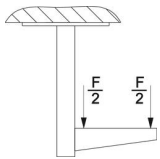
### Valeurs de charge des chevilles pour console murale MWA 12

Fixation au mur

Type de Cheville	Charge maximale [kN]			
	Largeur de console [mm]			
BZ3 10x90/0-30	110	210	310	410
	1,2	1,2	1,2	1,2

Die angegebenen Werte basieren auf ungerissenen Beton der Festigkeitsklasse C20/25. Die Einbaubedingungen der ETA-Zulassung (Dübel) sind zu beachten!

### Valeurs de charge pour MWA 12 sur pendard



pendard	Charge maximale F tot. en kN			
	Longueur de console en mm			
US 3 K/ 20 - 60	100	200	300	400
US 3 K/ 70 - 120	1,2	1,2	1,2	1,2
US 5 K/ 20 - 60	1,2	1,2	1,2	1,2
US 5 K/ 70 - 120	1,2	1,2	1,2	1,2