

# Scheda tecnica

## Mensola parete e profilato MWA 12 A2

Codice articolo: 6424432



Mensola a parete e a profilato leggera  
Inclusa vite FRS M10 x 25 per il fissaggio a profilati a U.  
Inclusa vite a testa tonda M10 x 25 per il fissaggio a profilati a U.



**A2** Acciaio, INOX 1.4301

**2B** non trattato, ulteriore trattamento

### Dati anagrafici

Codice articolo	6424432
Tipo	MWA 12 21S A2
Definizione 1	Mensola a parete
Definizione 2	con bullone fissaggio M10x20
Produttore	OBO
Dimensionee	B210mm
Materiale	Acciaio INOX 1.4301
Superficie	non trattato, ulteriore trattamento
Norma per superfici	
Unità VK più piccola	1
Unità	Pezzo
Peso	26.9 kg
Unità di peso	kg/100 Paio

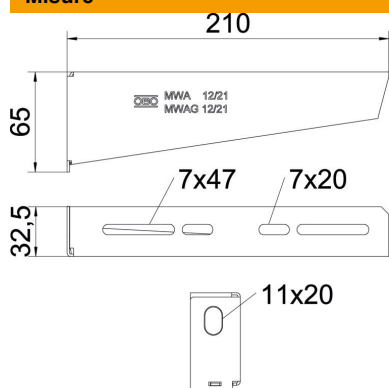
# Scheda tecnica

## Mensola parete e profilato MWA 12 A2

Codice articolo: 6424432



### Misure



Lughezza.	32.5 mm
Larghezza	210 mm
Larghezza	8 in
Altezza	65 mm
Altezza	2.56 in
Dimensione A	32.5 mm
Dimensione B	210 mm
Dimensione H	65 mm
Dimensione L	210 mm

### Dati tecnici

Versione	Mensola parete e profilato
F in kN	1.2 kN
Mantenimento funzionale	sì
Diametro foro	11 mm
Acciaio inossidabile, decapato	no
Area ad angolo max	90 mm
Area ad angolo min.	90 mm

### Parametri tassello per mensola a parete e a profilato MWA 12

Fissaggio a parete	Carico massimo [kN]			
	Larghezza mensola [mm]			
Tipo tassello	110	210	310	410
BZ3 10x90/0-30	1,2	1,2	1,2	1,2

Die angegebenen Werte basieren auf ungerissenen Beton der Festigkeitsklasse C20/25. Die Einbaubedingungen der ETA-Zulassung (Dübel) sind zu beachten!

### Valori di carico per MWA 12 sul profilato di sospensione

Profilato	Carico massimo F tot. in kN			
	Lunghezza mensola in mm			
	100	200	300	400
US 3 K/ 20 - 60	1,2	1,2	1,2	1,2
US 3 K/ 70 - 120	1,2	1,2	1,2	1,2
US 5 K/ 20 - 60	1,2	1,2	1,2	1,2
US 5 K/ 70 - 120	1,2	1,2	1,2	1,2