

Fiche technique

Console murale et de pendard MWA 12 FS

Référence: 6424732



Console murale et de pendard légère, modèle en tôle pliée.
Avec vis M10x25 pour la fixation sur des montants en U.
Avec vis à tête bombée M10 x 25 pour la fixation sur des montants en U.



CE

St acier

FS galvanisé sendzimir

Données de base

Référence	6424732
Désignation 1	Console murale
Désignation 2	livré avec boulon M10x25
Fabricant	OBO
Dimension	B210mm
Matériau	acier
Surface	galvanisé sendzimir
Norme de surface	DIN EN 10346
Unité d'emballage minimale	1
Unité de mesure	Pièce
Poids	26,7 kg
Unité de poids	kg/100 paires

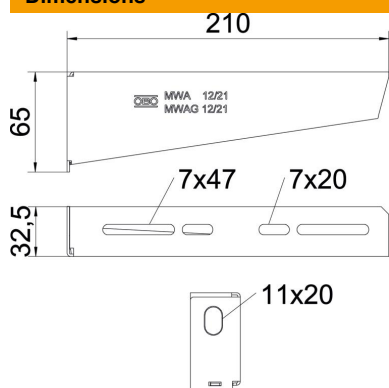
Fiche technique

Console murale et de pendard MWA 12 FS



Référence: 6424732

Dimensions



Longueur	32,5 mm
Largeur	210 mm
Largeur	8 in
Hauteur	65 mm
Hauteur	2,56 in
Cote A	32,5 mm
Cote B	210 mm
Dimension H	65 mm
Maß W	210 mm

Caractéristiques techniques

Modèle	Console murale et sur montant
F en kN	1,2 kN
Sécurité de fonctionnement	oui
Diamètre du trou	11 mm
Acier inoxydable, décapé	non
Zone d'angle max.	90 mm
Zone d'angle min.	90 mm

Charges

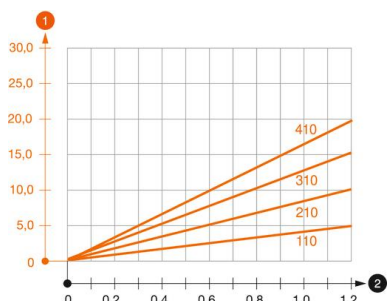


Diagramme de charge de la console MWA 12

- 1 Déflexion à la pointe de console avec charge autorisée
- 2 Charge de console autorisée en kN sans charge d'homme
- Courbe de charge avec longueurs de console en mm

Valeurs de charge des chevilles pour console murale MWA 12

Type de Cheville	Charge maximale [kN]			
	Largeur de console [mm]			
BZ3 10x90/0-30	110	210	310	410
	1,2	1,2	1,2	1,2

Die angegebenen Werte basieren auf ungerissenen Beton der Festigkeitsklasse C20/25. Die Einbaubedingungen der ETA-Zulassung (Dübel) sind zu beachten!

Fiche technique

Console murale et de pendard MWA 12 FS

Référence: 6424732



Valeurs de charge pour MWA 12 sur pendard

Pendard	Charge maximale F tot. en kN			
	Longueur de console en mm			
	100	20/25	300	400
US 3 K/ 20 - 60	1,2	1,2	1,2	1,2
US 3 K/ 70 - 120	1,2	1,2	1,2	1,2
US 5 K/ 20-60	1,2	1,2	1,2	1,2
US 5 K/ 70 - 120	1,2	1,2	1,2	1,2

