

Fiche technique

Console murale et de pendard MWA 12 A4

Référence: 6424444



Console murale et de pendard légère, modèle en tôle pliée.
Avec vis M10x25 pour la fixation sur des montants en U.
Avec vis à tête bombée M10 x 25 pour la fixation sur des montants en U.



CE

A4 Acier inoxydable 1.4571

2B nu, traité

Données de base

Référence	6424444
Type	MWA 12 31S A4
Désignation 1	Console murale
Désignation 2	livré avec boulon M10x20
Fabricant	OBO
Dimension	B310mm
Matériau	Acier inoxydable 1.4571
Surface	nu, traité
Norme de surface	
Unité d'emballage minimale	1
Unité de mesure	Pièce
Poids	51,8 kg
Unité de poids	kg/100 paires

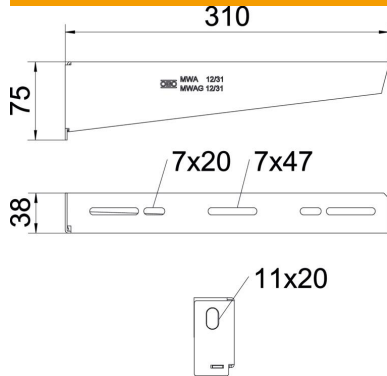
Fiche technique

Console murale et de pendard MWA 12 A4

Référence: 6424444



Dimensions



Longueur	38 mm
Largeur	310 mm
Largeur	12 in
Hauteur	75 mm
Hauteur	2,95 in
Cote A	38 mm
Cote B	310 mm
Dimension H	75 mm
Cote L	310 mm

Caractéristiques techniques

Modèle	Console murale et sur montant
F en kN	1,2 kN
Sécurité de fonctionnement	oui
Diamètre du trou	11 mm
Acier inoxydable, décapé	non
Zone d'angle max.	90 mm
Zone d'angle min.	90 mm

Valeurs de charge des chevilles pour console murale MWA 12

Type de Cheville	Fixation au mur			
	Charge maximale [kN]			
	Largeur de console [mm]			
	110	210	310	410
BZ3 10x90/0-30	1,2	1,2	1,2	1,2

Die angegebenen Werte basieren auf ungerissenen Beton der Festigkeitsklasse C20/25. Die Einbaubedingungen der ETA-Zulassung (Dübel) sind zu beachten!

Valeurs de charge pour MWA 12 sur pendard

	Charge maximale F tot. en kN			
	Longueur de console en mm			
pendard	100	200	300	400
US 3 K/ 20 - 60	1,2	1,2	1,2	1,2
US 3 K/ 70 - 120	1,2	1,2	1,2	1,2
US 5 K/ 20 - 60	1,2	1,2	1,2	1,2
US 5 K/ 70 - 120	1,2	1,2	1,2	1,2

