

Fiche technique

Console murale et de pendard MWA 12 A2

Référence: 6424436



Console murale et de pendard légère, modèle en tôle pliée.
Avec vis M10x25 pour la fixation sur des montants en U.
Avec vis à tête bombée M10 x 25 pour la fixation sur des montants en U.



CE

A2 acier inoxydable 1.4301

2B nu, traité

Données de base

Référence	6424436
Type	MWA 12 41S A2
Désignation 1	Console murale
Désignation 2	livré avec boulon M10x20
Fabricant	OBO
Dimension	B410mm
Matériau	acier inoxydable 1.4301
Surface	nu, traité
Norme de surface	
Unité d'emballage minimale	1
Unité de mesure	Pièce
Poids	69,2 kg
Unité de poids	kg/100 paires

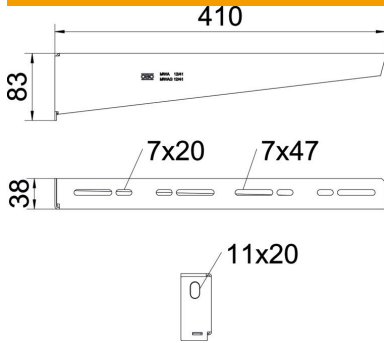
Fiche technique

Console murale et de pendard MWA 12 A2

Référence: 6424436



Dimensions



Longueur	38 mm
Largeur	410 mm
Largeur	16 in
Hauteur	83 mm
Hauteur	3,27 in
Cote A	38 mm
Cote B	410 mm
Dimension H	83 mm
Cote L	410 mm

Caractéristiques techniques

Modèle	Console murale et sur montant
F en kN	1,2 kN
Sécurité de fonctionnement	oui
Diamètre du trou	11 mm
Acier inoxydable, décapé	non
Zone d'angle max.	90 mm
Zone d'angle min.	90 mm

Valeurs de charge des chevilles pour console murale MWA 12

Fixation au mur		Charge maximale [kN]			
		Largeur de console [mm]			
Type de Cheville		110	210	310	410
BZ3 10x90/0-30		1,2	1,2	1,2	1,2

Die angegebenen Werte basieren auf ungerissenen Beton der Festigkeitsklasse C20/25. Die Einbaubedingungen der ETA-Zulassung (Dübel) sind zu beachten!

Valeurs de charge pour MWA 12 sur pendard

		Charge maximale F tot. en kN			
		Longueur de console en mm			
pendard		100	200	300	400
US 3 K/ 20 - 60		1,2	1,2	1,2	1,2
US 3 K/ 70 - 120		1,2	1,2	1,2	1,2
US 5 K/ 20 - 60		1,2	1,2	1,2	1,2
US 5 K/ 70 - 120		1,2	1,2	1,2	1,2