

# Fiche technique

## Console murale et de pendard MWA 12 A4

Référence: 6424446



Console murale et de pendard légère, modèle en tôle pliée.  
Avec vis M10x25 pour la fixation sur des montants en U.  
Avec vis à tête bombée M10 x 25 pour la fixation sur des montants en U.



CE

**A4** Acier inoxydable 1.4571

**2B** nu, traité

### Données de base

Référence	6424446
Type	MWA 12 41S A4
Désignation 1	Console murale
Désignation 2	livré avec boulon M10x20
Fabricant	OBO
Dimension	B410mm
Matériau	Acier inoxydable 1.4571
Surface	nu, traité
Norme de surface	
Unité d'emballage minimale	1
Unité de mesure	Pièce
Poids	69,2 kg
Unité de poids	kg/100 paires

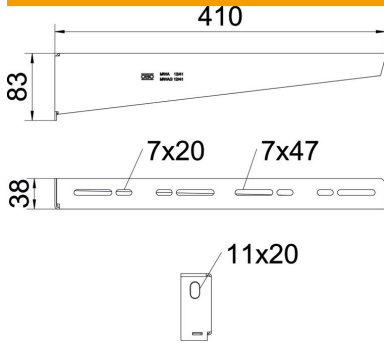
# Fiche technique

## Console murale et de pendard MWA 12 A4

Référence: 6424446



### Dimensions



Longueur	38 mm
Largeur	410 mm
Largeur	16 in
Hauteur	83 mm
Hauteur	3,27 in
Cote A	38 mm
Cote B	410 mm
Dimension H	83 mm
Cote L	410 mm

### Caractéristiques techniques

Modèle	Console murale et sur montant
F en kN	1,2 kN
Sécurité de fonctionnement	oui
Diamètre du trou	11 mm
Acier inoxydable, décapé	non
Zone d'angle max.	90 mm
Zone d'angle min.	90 mm

### Valeurs de charge des chevilles pour console murale MWA 12

Fixation au mur		Charge maximale [kN]			
		Largeur de console [mm]			
Type de Cheville		110	210	310	410
BZ3 10x90/0-30		1,2	1,2	1,2	1,2

Die angegebenen Werte basieren auf ungerissenen Beton der Festigkeitsklasse C20/25. Die Einbaubedingungen der ETA-Zulassung (Dübel) sind zu beachten!

### Valeurs de charge pour MWA 12 sur pendard

		Charge maximale F tot. en kN			
		Longueur de console en mm			
pendard		100	200	300	400
US 3 K/ 20 - 60		1,2	1,2	1,2	1,2
US 3 K/ 70 - 120		1,2	1,2	1,2	1,2
US 5 K/ 20 - 60		1,2	1,2	1,2	1,2
US 5 K/ 70 - 120		1,2	1,2	1,2	1,2