

Fiche technique

Parasurtenseur pour réseau haut débit jusqu'à 1 Gbit (classe ND-CAT6/E-F)

Référence: 5081802



Appareil de protection des câbles de données pour réseaux à grande vitesse

- Prise femelle RJ45 de grande qualité
- Faible niveau de protection en cas de charge électrique élevée
- Mise à la terre via un rail DIN ou un câble de raccordement
- Compatibilité avec Power over Ethernet ++ (PoE+D+/4PPoE) jusqu'à 1 A selon la norme IEEE 802.3
- Qualité de transfert contrôlée dans les réseaux jusqu'à 1 Gbit/s (classe E) ou CAT6
- Installation rapide grâce au modèle enfichable
- Kit de fixation des rails DIN et câble de mise à la terre inclus

Exemple d'application : Ethernet 1 Gbits, Ethernet 10/100 Mbits, applications PoE, systèmes de caméra IP, interfaces S0 RNIS



Alu aluminium

Données de base

Référence	5081802
Type	ND-CAT6/E-F
Désignation 1	Protection fine
Désignation 2	pour Ethernet classe E/CAT6
Fabricant	OBO
Dimension	58V
Coloris	gris argenté RAL 7001
Matériau	aluminium
Unité d'emballage minimale	1
Unité de mesure	Pièce
Poids	16,38 kg
Unité de poids	kg/100 paires

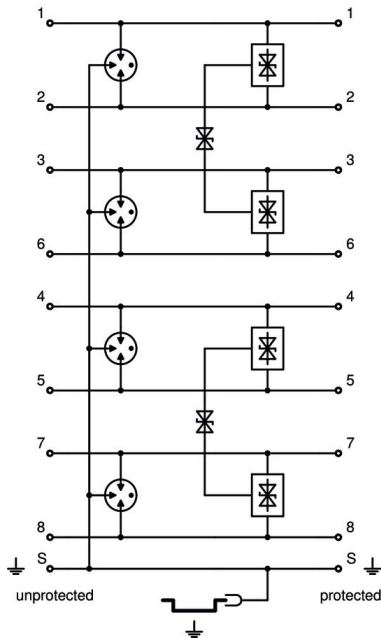
Fiche technique

Parasurtenseur pour réseau haut débit jusqu'à 1 Gbit (classe ND-CAT6/E-F)

Référence: 5081802



Caractéristiques techniques



nombre de pôles	8
Modèle	Protection fine, 8 fils + blindage
Channel performance Ansi/EA	CAT 6
Channel performance ISO/CEI	Classe E
Affaiblissement d'insertion (insertion loss)	≤3 dB
Mise à la terre par :	Câble de raccordement/Rail DIN
Modèle testé antidéflagrant	non
contact de signalisation à distance	non
Courant de fuite total (8/20)	5 kA
Tension max. permanente CA	41
Tension max. permanente CC	58
Kategorie	Type 2+3 / C2+C1
LPZ	1→3
Type de montage	Connecteur/Adaptateur de câble
Norme d'essais	IEC 61643-21
Raccordement du blindage	oui
Blindage	direct
Indice de protection	IP20
Niveau de protection fil - fil	<40 V
Niveau de protection fil - terre	<900 V
SPD selon CEI 61643-21	Classe II+III / C2+C1
système enfichable	RJ45 8(8)
Résistance au courant de choc fil - fil	C1: 0,3 kV / 0,15 kA (8/20µs)
Résistance au courant de choc fil - terre	C2: 3 kV / 1,5 kA (8/20µs)
Plage de températures d'utilisation max.	80 °C
Plage de températures d'utilisation min.	-40 °C
Type de ligne pour appareils de protection contre les surtensions	Câble de données CAT