

Fiche technique

Clavette rainurées pour colonnes industrielles

Référence: 6290499



Clavettes rainurées de filetage M8 pour montage d'éléments et d'accessoires sur le profil des colonnes industrielles ISS. Un élément de pression au niveau du socle permet d'introduire la clavette rainurée dans la rainure et de l'y maintenir. Protection antitorsion automatique grâce au profilage du couvercle.



St acier

VZ galvanisé

Données de base

Référence	6290499
Type	NS8 ST
Désignation 1	Ecrou-coulisseau
Désignation 2	M8 pour colonne industrielle
Fabricant	OBO
Dimension	23x13,3x7,5
Matériau	acier
Surface	galvanisé
Norme de surface	
Unité d'emballage minimale	10
Unité de mesure	Pièce
Poids	0,93 kg
Unité de poids	kg/100 paires

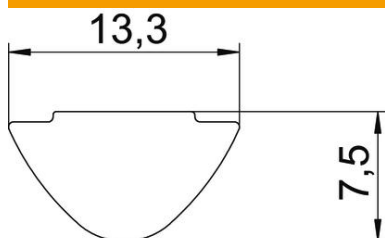
Fiche technique

Clavette rainurées pour colonnes industrielles

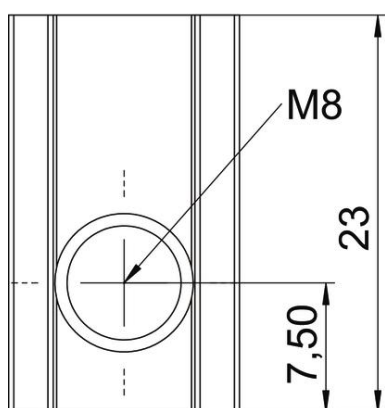
Référence: 6290499



Dimensions



Longueur	23 mm
Largeur	13,3 mm
Hauteur	7,5 mm



Caractéristiques techniques

Type d'accessoires	Écrou coulisseau
Sans halogène	oui
Indice de protection	IP30
Indice de protection code IK	IK10
Plage de températures d'utilisation max.	60 °C
Plage de températures d'utilisation min.	-25 °C