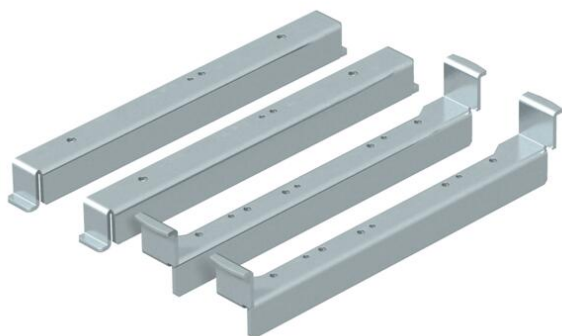


Scheda tecnica

Angolare di livellamento per montaggio in UGD250-3 per cassetta tonda

Codice articolo: 7410552



Angolare di livellamento per il montaggio delle cassette livellabili tonde nella scatola di connessione sotto pavimento del tipo UGD250-3.
Con tutti i componenti necessari per il montaggio e il livellamento.



St Acciaio

FS zincato in continuo

Dati anagrafici

| | |
|----------------------|--------------------------|
| Codice articolo | 7410552 |
| Tipo | NW 250-3 RK |
| Definizione 1 | Angolare di livellamento |
| Definizione 2 | per UGD250-3 |
| Produttore | OBO |
| Materiale | Acciaio |
| Superficie | zincato in continuo |
| Norma per superfici | DIN EN 10346 |
| Unità VK più piccola | 1 |
| Unità | Pezzo |
| Peso | 130 kg |
| Unità di peso | kg/100 Paio |

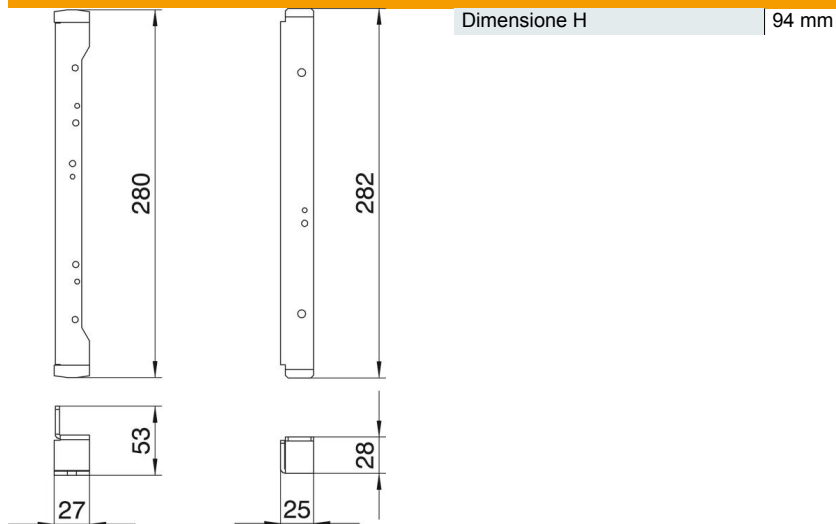
Scheda tecnica

Angolare di livellamento per montaggio in UGD250-3 per
cassetta tonda

Codice articolo: 7410552



Misure



Dati tecnici

| | |
|---|-------|
| Versione | tondo |
| Disaccoppiabile | sì |
| Adatto per incasso nel pavimento doppio | no |
| Adatto per incasso in intercapedini del pavimento | no |
| Versione per carichi pesanti | no |
| Omologazioni | VDE |