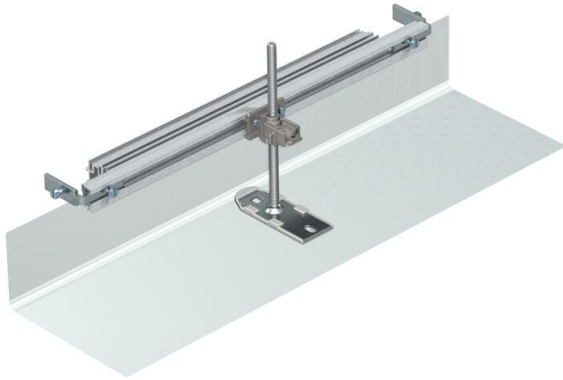


Fiche technique

Embout de goulotte, hauteur 40-150 mm

Référence: 7424280



Fermeture de conduit prêt à monter, composé d'un tablier flexible avec profilés latéraux et profilés d'insertion de revêtement de sol. Des équerres de raccordement de conduit et une équerre de fixation réglable en hauteur font partie des fournitures.



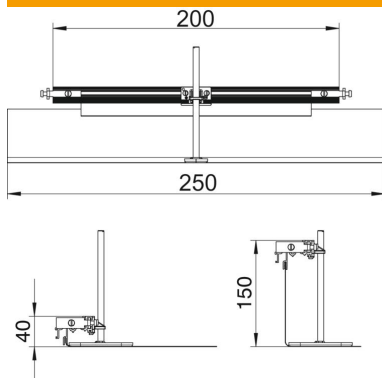
St acier

FS galvanisé sendzimir

Données de base

Référence	7424280
Désignation 1	Embout de conduit
Désignation 2	pour OKA-G et OKA-W
Fabricant	OBO
Matériau	acier
Surface	galvanisé sendzimir
Norme de surface	DIN EN 10346
Unité d'emballage minimale	1
Unité de mesure	Pièce
Poids	33 kg
Unité de poids	kg/100 paires

Dimensions



Longueur	260 mm
Largeur	200 mm
Dimension h	40 mm

Fiche technique

Embout de goulotte, hauteur 40-150 mm

Référence: 7424280



Caractéristiques techniques

convient pour goulotte sous chape fermée, affleurante avec la chape	non
Convient pour le conduit ouvert affleurant avec la chape	non
convient pour goulotte sous chape, noyée dans la chape	non
Hauteur de goulotte max.	150 mm
Hauteur de goulotte min.	40 mm
Plage de réglage max.	110 mm
Plage de réglage min.	0 mm