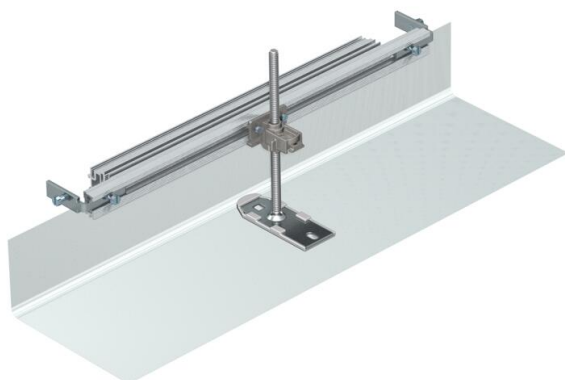


# Scheda tecnica

Terminale canale, altezza 40-150 mm

Codice articolo: 7424280



Chiusura terminale del canale pronta per il montaggio, costituita da un bordo esterno flessibile con profili laterali e di posa del rivestimento pavimento. Nella dotazione di serie sono compresi angolari di collegamento al canale e un angolare di fissaggio livellabile in altezza.



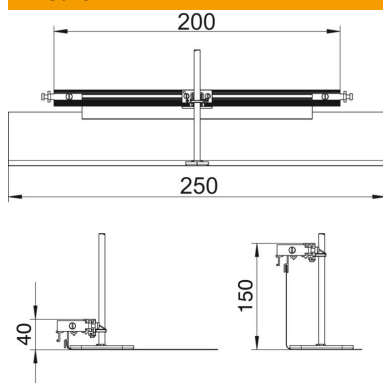
**St** Acciaio

**FS** zincato in continuo

## Dati anagrafici

Codice articolo	7424280
Definizione 1	Elemento terminale
Definizione 2	per OKA-G e OKA-W
Produttore	OBO
Materiale	Acciaio
Superficie	zincato in continuo
Norma per superfici	DIN EN 10346
Unità VK più piccola	1
Unità	Pezzo
Peso	33 kg
Unità di peso	kg/100 Paio

## Misure



Lughezza.	260 mm
Larghezza	200 mm
Dimensione H	40 mm

# Scheda tecnica

Terminale canale, altezza 40-150 mm

Codice articolo: 7424280



## Dati tecnici

Adatto per canali sotto pavimento chiusi a filo battuto	no
Adatto per canali sotto pavimento aperti a filo battuto	no
Adatto per condotti sotto battuto coperti dal massetto	no
Altezza del canale max.	150 mm
Altezza canale min.	40 mm
Intervallo di livellamento max	110 mm
Intervallo di livellamento min.	0 mm